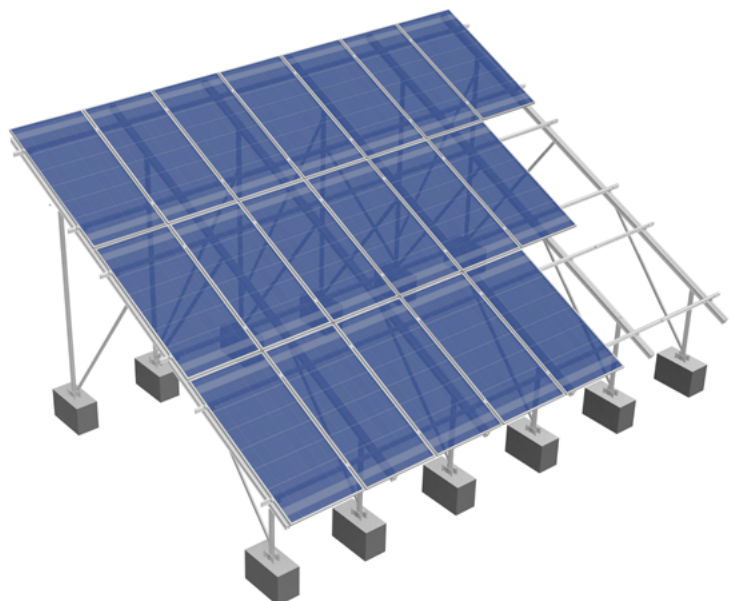
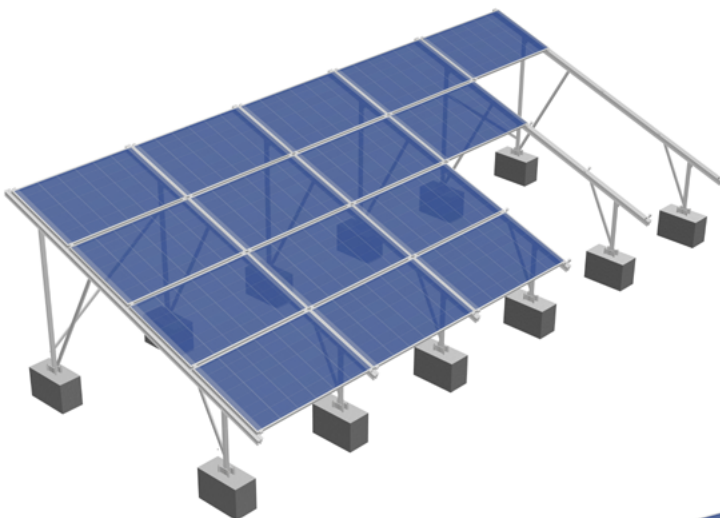
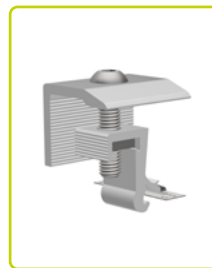
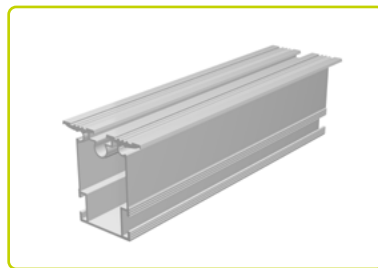




## Montageanleitung

### S:FLEX DELTA CONCRETE

Für Freiland, betonierte Flächen und Flachdächer



## 1 Einführung

1.1	Bestimmungsgemäße Verwendung	3
1.2	Zu dem Dokument	3
1.3	Warnungen	4
1.4	Allgemeine Hinweise - Normen und Richtlinien	4
1.5	Systembeschreibung	6

## 2 Montage S:FLEX Delta Concrete

2.1	Systemkomponenten	9
2.2	Fundamente	10
2.3	Montage der Trägerkonstruktion	11
2.3.1	Montage einlagig in Quermontage	16
2.3.2	Montage doppelagig in Hochkantmontage	19
2.4	Montage PV-Module	23
2.4.1	Modulmontage Quer gerahmt	23
2.4.2	Modulmontage Quer bifazial	33
2.4.3	Modulmontage Hochkant	43

## 3 Demontage und Entsorgung

3.1	Demontage	48
3.2	Entsorgung	48

## 4 Nutzungsbedingungen und Garantie

4.1	Nutzungsvereinbarung	49
4.2	Garantie / Haftungsausschluss	49

Diese Montageanleitung ist vor der Installation des S:FLEX Montagesystems sorgfältig zu lesen und zum späteren Nachschlagen aufzubewahren!

Diese Montageanleitung ist nur vollständig mit der projektbezogenen Ausführungsplanung (Projektbericht)!

Mit dem S:FLEX DELTA CONCRETE bieten wir Ihnen ein modulares und flexibles System für flache Betondächer und Freiflächen. Das System bietet die Möglichkeit, Hindernisse zu überbauen. So kann eine optimierte Leistung pro Fläche erzielt werden. Das S:FLEX DELTA CONCRETE bietet eine exzellente Hinterlüftung und findet speziell für heiße Regionen eine optimale Anwendung.

Alle Bauteile des Systems sind grundsätzlich aus Aluminium und Edelstahl gefertigt.

Die hohe Korrosionsbeständigkeit garantiert eine maximale Lebensdauer und bietet die Möglichkeit vollständiger Wiederverwertung.

## 1.1 Bestimmungsgemäße Verwendung

Mit dem S:FLEX DELTA CONCRETE können PV-Anlagen in Süd- oder in Ost-West-Ausrichtung mit einem Modulneigungswinkel bis zu 20° installiert werden.

Das System ist für die Quermontage als auch für die Hochkantmontage der Module ausgelegt.

Die variablen Bauteile ermöglichen den Einsatz fast aller handelsüblicher Module (gerahmte Module und rahmenlose Module (zusätzliche Modulschiene) und ist insbesondere auch für bifaziale Module geeignet, da bei der Quermontage keine Verschattung durch dahinterliegende Schienen verursacht wird.

Das System eignet sich für die einfache Installation auf Beton.

Jede Verwendung, die davon abweicht, muss als nicht bestimmungsgemäß angesehen werden. Insbesondere gehört die Einhaltung der Angaben dieser Montageanleitung zum bestimmungsgemäßen Gebrauch. Die S:FLEX GmbH haftet nicht für Schäden, die aus Nichtbeachtung der Montageanleitung sowie aus missbräuchlicher und nicht bestimmungsgemäßer Verwendung des Produktes entstehen.

## 1.2 Zu dem Dokument

Diese Montageanleitung beschreibt die Montage des S:FLEX DELTA CONCRETE System auf Beton.

Es ist sicherzustellen, dass ausschließlich aktuelle und vollständige Montageanleitungen für die Montage benutzt werden.

### 1.3 Warnungen

Die in dieser Montageanleitung verwendeten Warnhinweise kennzeichnen sicherheitsrelevante Informationen. Sie bestehen aus:



**Bei Nichtbeachtung besteht großes Verletzungsrisiko sowie Lebensgefahr.**



**Nichtbeachtung kann zu Sachschäden führen.**

### 1.4 Allgemeine Hinweise - Normen und Richtlinien

Jede Photovoltaikanlage ist unter Beachtung der Vorgaben der vorliegenden Montageanleitung und des Projektberichts zu montieren.

Die vorliegende Montageanleitung basiert auf dem Stand der Technik und der langjährigen Erfahrung, wie unsere Systeme vor Ort installiert werden können. Es ist sicherzustellen, dass ausschließlich aktuelle und vollständige Montageanleitung für die Montage benutzt werden und dass ein Ausdruck der Montageanleitung in unmittelbarer Nähe der Anlage aufbewahrt wird. Technische Änderungen vorbehalten.

Der Projektbericht ist Teil der Montageanleitung und wird projektbezogen erstellt. Alle Angaben aus dem Projektbericht sind unbedingt einzuhalten. Im Projektbericht werden die statischen Berechnungen standortbezogen durchgeführt. Die Auslegung und Planung der S:FLEX Montagesysteme muss mit der S:FLEX Software erfolgen.

Zur Vorbereitung empfehlen wir ausdrücklich, von dem Gelände ein geotechnisches Gutachten zu erstellen und vor Ort Proberammungen durchzuführen, um die statischen Eigenschaften und die Tragfähigkeit des Bodens zu ermitteln. Die Ergebnisse dieses Gutachtens bzw. der Proberammungen sind wesentliche Bestandteile der projektindividuellen statischen Auslegung unseres Gestellsystems.

Bei der Montage der PV-Anlagen ist stets auf die Einhaltung der Montagehinweise des Modulherstellers zu achten. Es ist insbesondere zu prüfen, ob die Vorgaben des Modulherstellers bezüglich der Modulklemmvorgaben (Klemmfläche und Klemmbereich am Modul) eingehalten werden. Wenn dieses nicht der Fall ist muss bauseits vor der Montage die Einverständniserklärung des Modulherstellers eingeholt werden oder das Gestell den Vorgaben des Modulherstellers angepasst werden.

Die Anforderungen zum Blitz- und Überspannungsschutz von Montagesystemen für PV-Anlagen sind entsprechend der DIN und VDE Vorschriften herzustellen. Die Vorgaben des zuständigen Energieversorgungsunternehmens sind einzuhalten.

Es ist darauf zu achten, dass die zu installierende PV-Anlage die Wirkung der vorhandenen Blitzschutzanlage nicht beeinträchtigt. Es ist auch darauf zu achten, dass die PV-Anlage so konzipiert wird, dass diese in den Schutzbereich des Gebäudeblitzschutzes einbezogen werden kann. Trennungsabstände zwischen PV-Anlage und Blitzschutzanlage sind den entsprechenden Vorschriften zu entnehmen und einzuhalten. Bei der Montage sind Brandschutzregelungen einzuhalten, so sind z. B. keine Brandschutzmauern zu überbauen und entsprechende Abstände einzuhalten.

Bei Veränderung in der Dacheindeckung sind die Vorschriften des Herstellers zu beachten. Während und nach der Montage dürfen die Gestellteile nicht betreten oder als Steighilfe benutzt werden. Es besteht Absturzgefahr, und die darunter liegende Dacheindeckung könnte beschädigt werden.

Es ist durch den Ersteller der Photovoltaikanlage vor der Montage sicherzustellen, dass die Montage strikt entsprechend den nationalen und standortspezifischen Bauvorschriften, Arbeitssicherheit- und Unfallverhütungsvorschriften, Normen und Umweltschutzregulierungen durchgeführt wird.

Jede Person, die S:FLEX PV-Befestigungssysteme montiert, ist verpflichtet sich selbständig über alle Regeln und Vorschriften für eine fachlich korrekte Planung und Montage zu informieren und diese auch bei der Montage einzuhalten. Diese umfasst auch die Einholung des aktuellen Stands der Regeln und Vorschriften.

Die Montage der PV-Anlage darf nur von entsprechend ausgebildeten Fachkräften ausgeführt werden.



**Alle Systemkomponenten sind vor der Montage auf Beschädigungen zu überprüfen. Beschädigte Komponenten dürfen nicht verwendet werden!**



**Die Montage der S:FLEX Unterkonstruktion und der PV-Anlage darf nur von entsprechend ausgebildeten Fachkräften ausgeführt werden. Systemkomponenten sind nicht als Trittleiter zu verwenden; die Module sind nicht zu betreten. Bei Dacharbeiten besteht Absturz- und Durchsturzgefahr. Bei Stürzen besteht Verletzungs- oder Lebensgefahr. Für geeignete Aufstiegs- und Absturzsicherungen (z.B. Gerüste) sowie Schutz gegen herunterfallende Teile ist zu sorgen.**



**Vor der Montage Gebäudestatik und Aufbau/Zustand der Dachunterkonstruktion überprüfen. Die Vorgaben aus der Montageanleitung dem Projektbericht sind bei der Montage unbedingt zu beachten. Die Nichtbeachtung der Vorgaben aus der Montageanleitung dem Projektbericht kann zu Schäden an der PV-Anlage und am Gebäude führen.**

## 1.5 Systembeschreibung

Die S:FLEX Delta Concrete bietet passende Lösungen für unterschiedliche Anforderungen:

### Systemeigenschaften S:FLEX Delta Concrete

Verwendung:	Beton
Modultyp:	gerahmt, rahmenlos, bifazial
Modulausrichtung:	quer, hoch
Modulneigung:	max. 20°
Modulfeldgröße:	max. 12 x 4 Module im Querformat max. 12 x 3 Module im Hochformat
Max. Belastung:	5,4 kN/m <sup>2</sup>
Anbindung:	Bolzenanker
Material:	Aluminium EN AW-6063 / T6, Edelstahl
Farbe:	Natur, pressblank

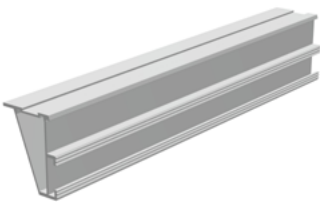


**Es ist stets auf die Einhaltung der Montagehinweise des Modulherstellers zu achten. Alle Vorgaben des Dachherstellers zur Montage an der Dacheindeckung sind einzuhalten.**

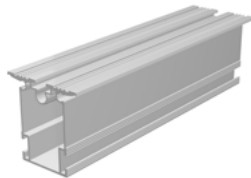
### Systemträger und Grundschiene

Das S:FLEX Schrägdach-System bietet einen Aluminium Systemträger, um entsprechend den statischen Erfordernissen des Standorts und der Einbausituation ein optimiertes Hochkantssystem zu realisieren.

Die S:FLEX Delta Concrete Grundschiene verfügt seitlich über Hammerkopfkanaäle zur Anbindung an das Delta Concrete Top. Modulhalter, Endhalter, Kreuzverbinder oder Winkel können von oben per Klick-Technologie oder Hammerkopf-Anbindung befestigt werden.



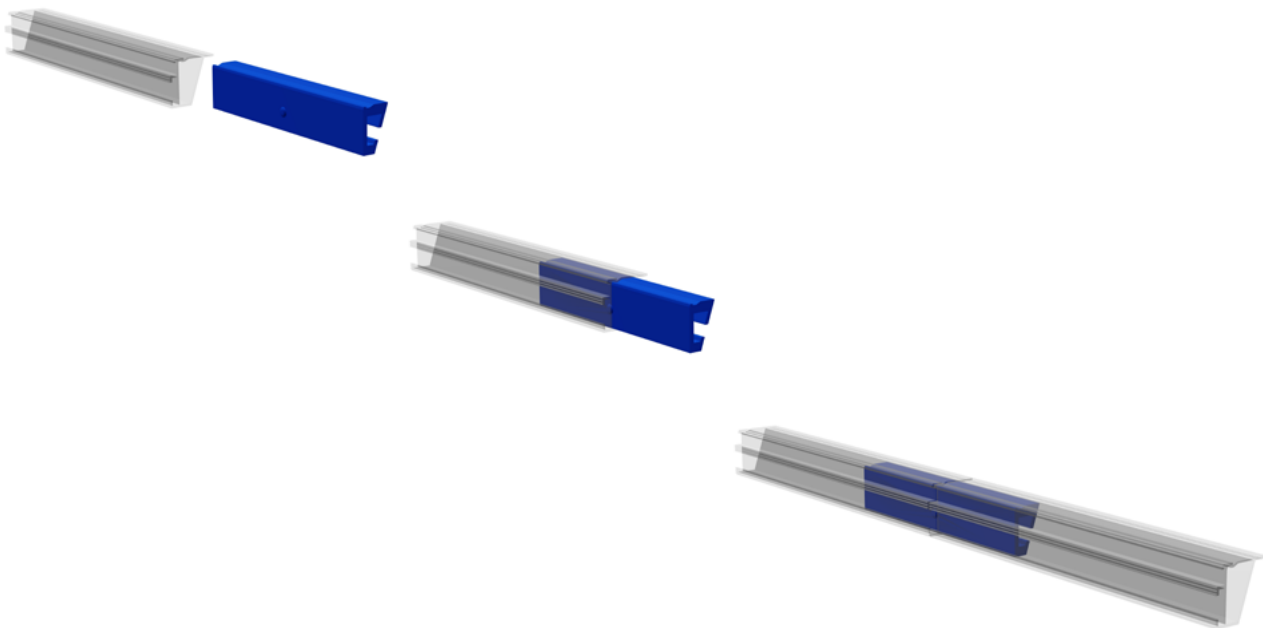
**ST-HK 9/50**



**Delta Concrete Grundschiene**

### Verbinder-Technologie

Die Verbinder-Technologie ermöglicht, zusätzlich zu der einfachen Montage, eine Anlagenausrichtung ohne Reduzierung der Tragfähigkeit im Bereich der Verbinder, da diese die gleichen statischen Werte wie der dazugehörige Systemträger aufweisen. Gleiches gilt auch für die Delta Concrete Grundschiene



### Erdung

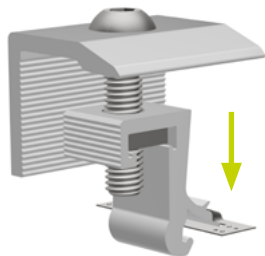
Der Potentialausgleich zwischen den einzelnen Systemkomponenten ist nach den jeweiligen länderspezifischen Vorschriften und Normen sicherzustellen. Dazu können u.a. systemspezifische Eigenschaften (siehe Verbindertechnologie) genutzt werden.

Ein Erdungskonzept ist in dieser Montageanleitung nicht enthalten und muss entsprechend den geltenden Normen und Richtlinien vom ausführenden Installateur berechnet bzw. erstellt werden.

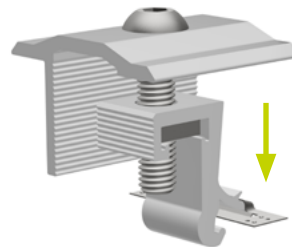


**Bei der Erdung handelt es sich nicht um ein Blitzschutzsystem! Für die Montage einer Blitzschutzanlage ist ein Fachbetrieb zu konsultieren und ein projektspezifischer Blitzschutzplan zu erstellen. Es ist stets auf die Einhaltung der Montagehinweise des Modulherstellers zu achten.**

Die Modulerdung erfolgt über die Modulrahmen. Die Erdung der Module können mithilfe der Modulhalter als auch Endhalter mit dem Erdungsplättchen erreicht werden. Vor einer möglichen Modulerdung müssen die entsprechenden Angaben des Modulherstellers dazu beachtet werden.



EH HK 25-45 E



MH HK 25-45 E



## 2.1 Systemkomponenten

### ① Gestell Unterkonstruktion

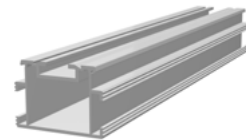
Delta Concrete Base



Delta Concrete Top



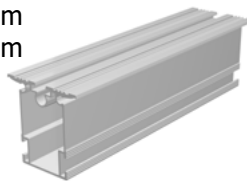
Delta Concrete FS 9/40



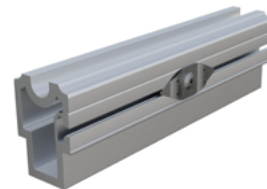
Delta Concrete Grundschiene

Delta Concrete Grundschiene l=2380 mm  
Delta Concrete Grundschiene l=1190 mm

Weitere Längen auf Anfragen.



Delta Concrete Verbinder



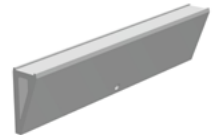
### ② Systemträger

Schiene HK 9/50 l=3300  
Schiene HK 9/50 l=6200



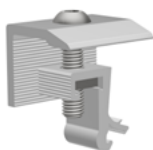
### ③ Verbinder

Verbinder HK 9/50



### ④ Endhalter

Endhalter HK  
25-45 l=40



Endhalter HK 25-  
45 l=40 E

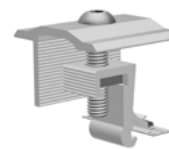


### ⑤ Modulhalter

Modulhalter HK  
25-45 l=40



Modulhalter HK  
25-45 l=40 E



### ⑥ Diagonale DC

DC Diagonale l = 1000  
DC Diagonale l = 1500  
DC Diagonale l = 2000  
DC Diagonale l = 2500

### ⑦ Winkel als Kreuzschienenverbinder

Winkel 60 mm M10



### ⑧ Bolzenanker (optional)

M12 x 180  
M12 x 200



### 2.2 Fundamente

Die Abstände zwischen den Trägerkonstruktion und die Anzahl der benötigten Befestigungspunkte (Delta Concrete Base und Delta Concrete Top) ergeben sich aus den Angaben des Projektberichts.

Stützenabstand = Modullänge + 1 cm

Zur Ausrichtung kann eine Richtschnur zur Hilfe genommen werden. Die Bases können als Bohrlehre verwendet werden.

Die Trägerkonstruktionen werden direkt auf die Fundamente befestigt. Dafür werden die Bolzenanker mit der Delta Concrete Base in die Fundamente fixiert.

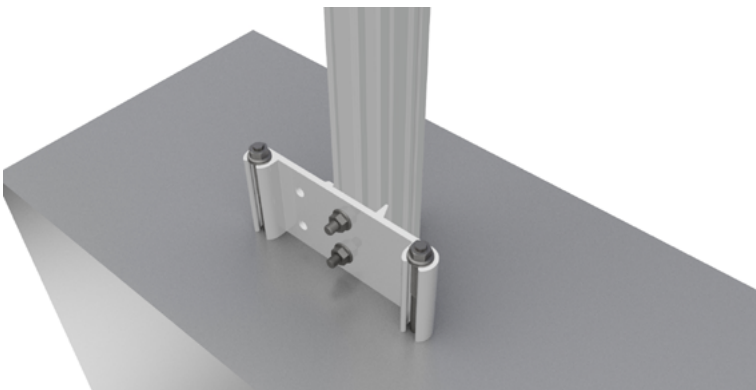
Bolzenanker montieren: Loch in Fundament bohren, Staub ausblasen, Bolzen einschlagen, Trägerkonstruktion aufsetzen, Unterlegscheibe auflegen und Mutter fest anziehen.

Bohrtiefe: 90 mm/ 110 mm

Durchmesser Bohrloch: 12 mm

Jede Trägerkonstruktion muss an je einer Base mit 2 Bolzenankern befestigt werden.

Abhängig von den Angaben aus dem Projektbericht können auch zwei Base pro Stütze notwendig sein.



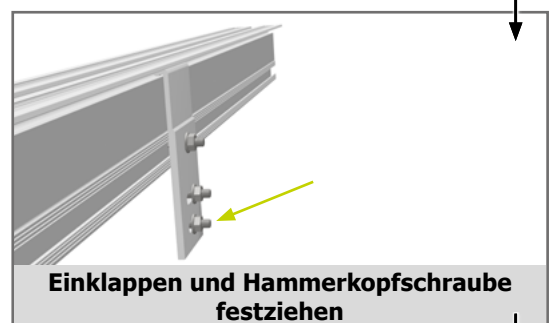
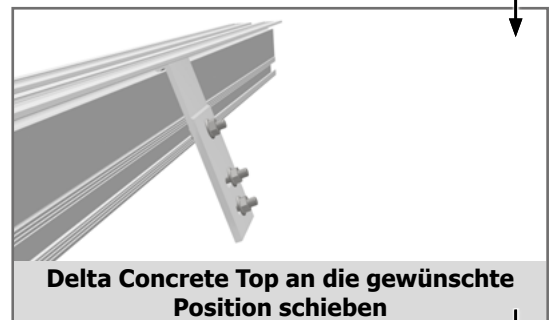
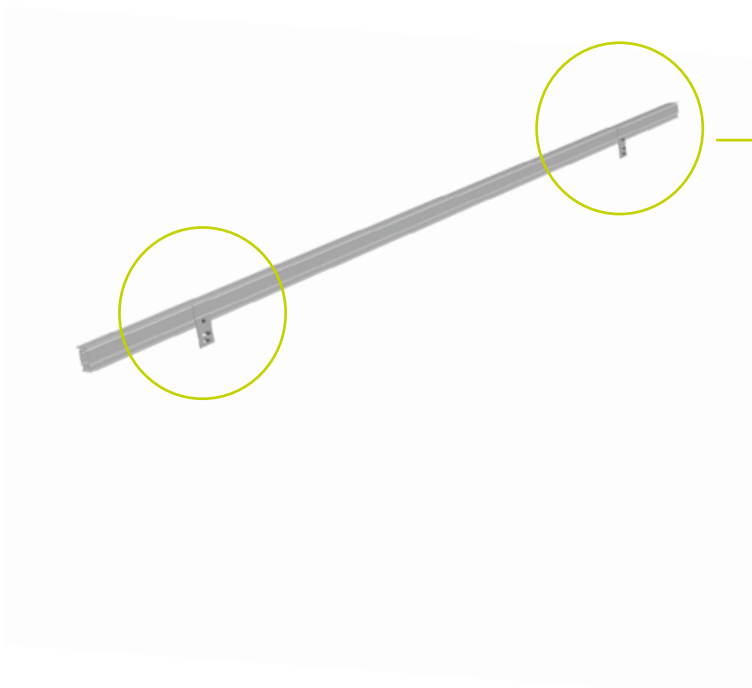
**2 Bolzenanker pro Base verwenden**

### 2.3 Montage der Trägerkonstruktion

Bei der Montage der Trägerkonstruktion müssen die Delta Concrete Grundschiene gegebenenfalls gemäß Projektbericht zugeschnitten und verbunden werden.

Jedes Delta Concrete Top muss mit je 3 Hammerkopfschrauben ausgestattet werden. Dabei muss darauf geachtet werden, dass der Hammerkopf in Richtung der Blechausstülpung zeigt.

Damit der Delta Concrete Top laufruhig in der Delta Concrete Grundschiene geschoben werden kann, muss das Delta Concrete Top etwas angehoben werden. Schieben Sie den Delta Concrete Top gemäß Projektbericht an die richtige Position und ziehen Sie die Hammerkopfschraube fest (Anzugsmoment 12-15 Nm). Abhängig von den Angaben aus dem Projektbericht können auch zwei Tops pro Stütze notwendig sein.

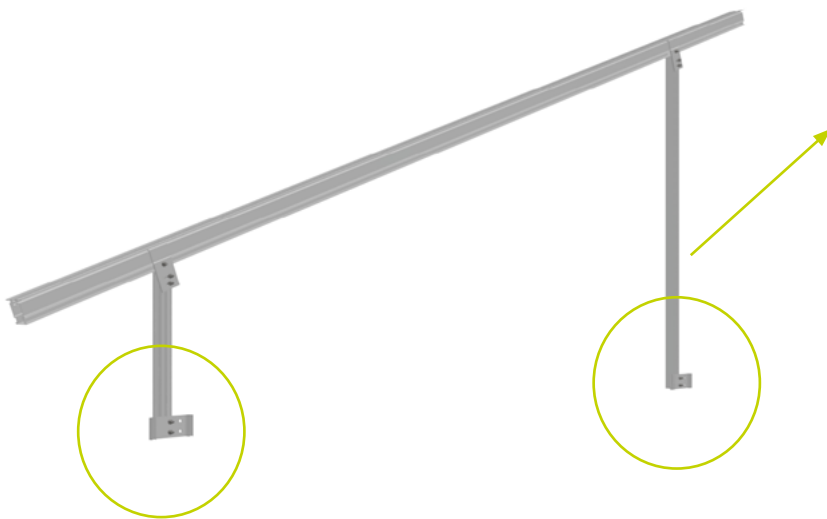


**Ausrichtung der Hammerkopfschrauben prüfen.  
Nur wenn die Kerbe senkrecht sichtbar ist, ist die Hammerkopfschraube korrekt montiert.**

Die Pfosten Delta Concrete FS 9/40 müssen gemäß Projektbericht zugeschnitten werden.

Jede Delta Concrete Base muss mit je 2 Hammerkopfschrauben ausgestattet werden. Dabei muss darauf geachtet werden, dass der Hammerkopf in Richtung der Blechusstülpung zeigt.

Es muss auf die richtige Ausrichtung der Delta Concrete Base geachtet werden. Die Hammerkopfschrauben-Kanäle an den Pfosten Delta Concrete FS 9/40 müssen nach außen zeigen. Ziehen Sie die untere Hammerkopfschraube fest. Die obere Hammerkopfschraube wird festgezogen (Anzugsmoment 12-15 Nm), nachdem die Diagonale montiert ist (siehe unten).

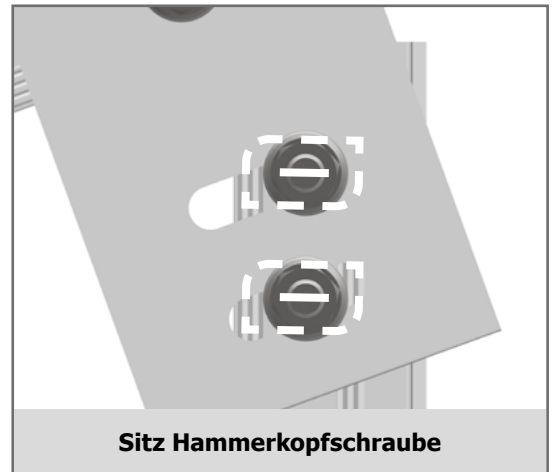
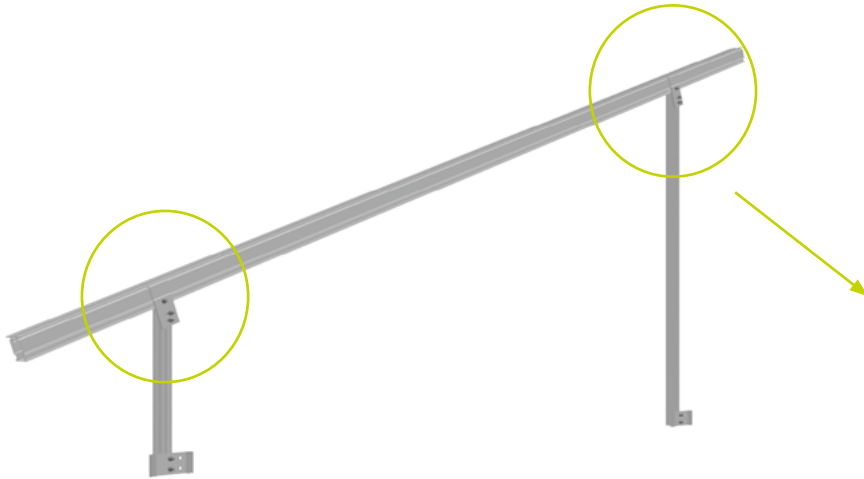


**Ausrichtung der Hammerkopfschrauben prüfen. Nur wenn die Kerbe waagrecht sichtbar ist, ist die Hammerkopfschraube korrekt montiert.**



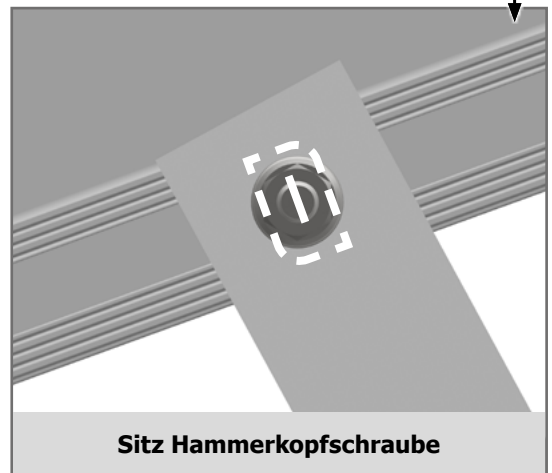
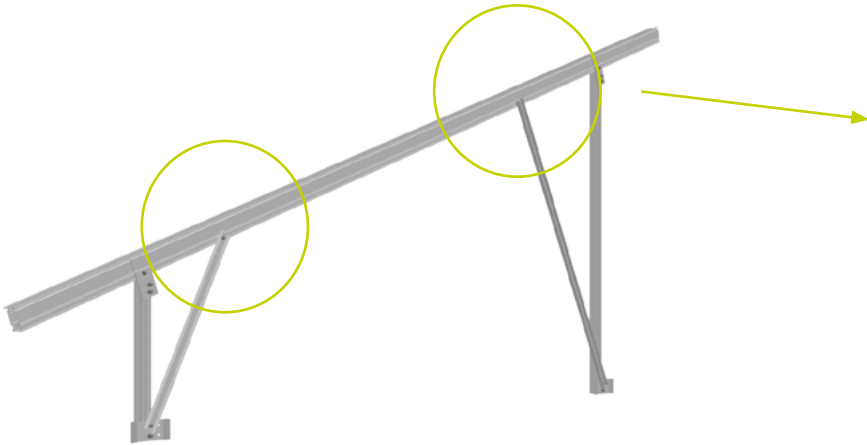
**Die Blechusstülpung der Base muss in die richtige Kerbe der Stütze eingeführt werden.**

Die vormontierten Pfosten Delta Concrete FS 9/40 werden mittels Hammerkopfschrauben befestigt.  
Ziehen Sie die Hammerkopfschraube fest (Anzugsmoment 12-15 Nm).



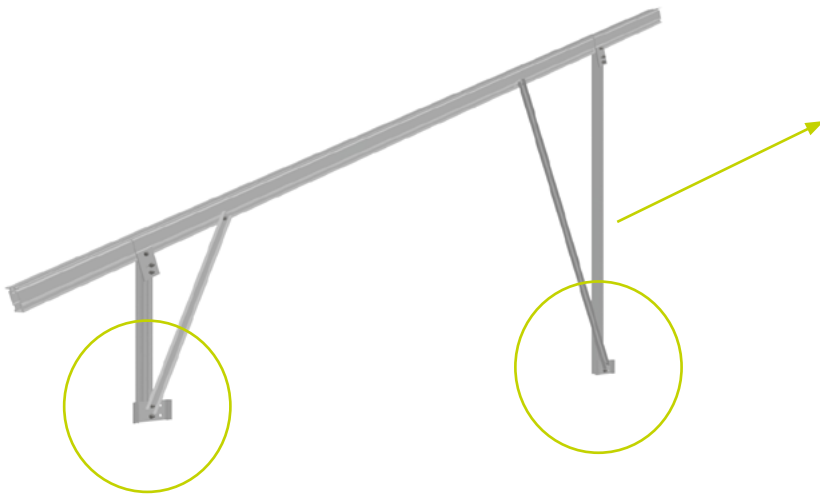
**Ausrichtung der Hammerkopfschrauben prüfen.  
Nur wenn die Kerbe waagrecht sichtbar ist, ist  
die Hammerkopfschraube korrekt montiert.**

Die Diagonalen mit jeweils einer Hammerkopfschraube bestücken und an der Grundschiene einfädeln. Ziehen Sie die Hammerkopfschraube fest (Anzugsmoment 12-15 Nm).



**Ausrichtung der Hammerkopfschrauben prüfen.  
Nur wenn die Kerbe senkrecht sichtbar ist, ist  
die Hammerkopfschraube korrekt montiert.**

Anschließend die Diagonalen mit der jeweiligen Base verbinden. Dafür lösen sie die Sperrzahnmutter der oberen Hammerkopfschraube an der Base, verbinden die Diagonale mit der Base und ziehen die Hammerkopfschraube fest (Anzugsmoment 12-15 Nm).

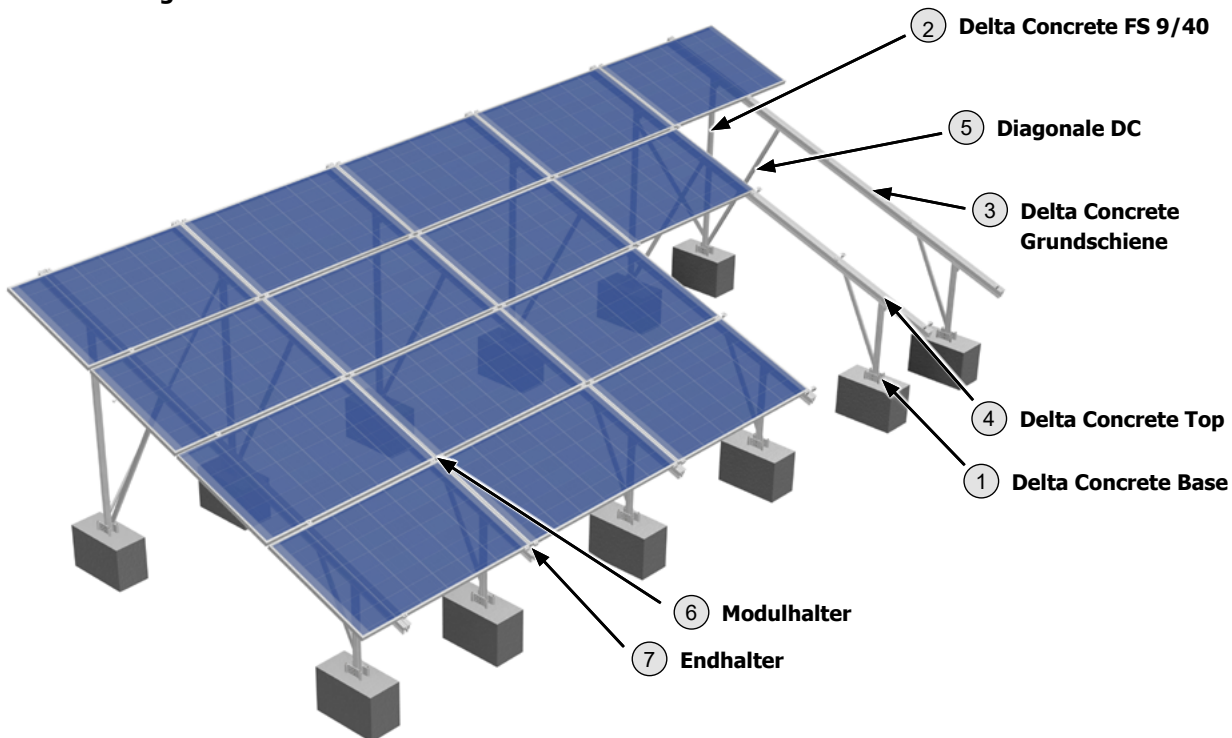


**Ausrichtung der Hammerkopfschrauben prüfen.  
Nur wenn die Kerbe waagrecht sichtbar ist, ist  
die Hammerkopfschraube korrekt montiert.**

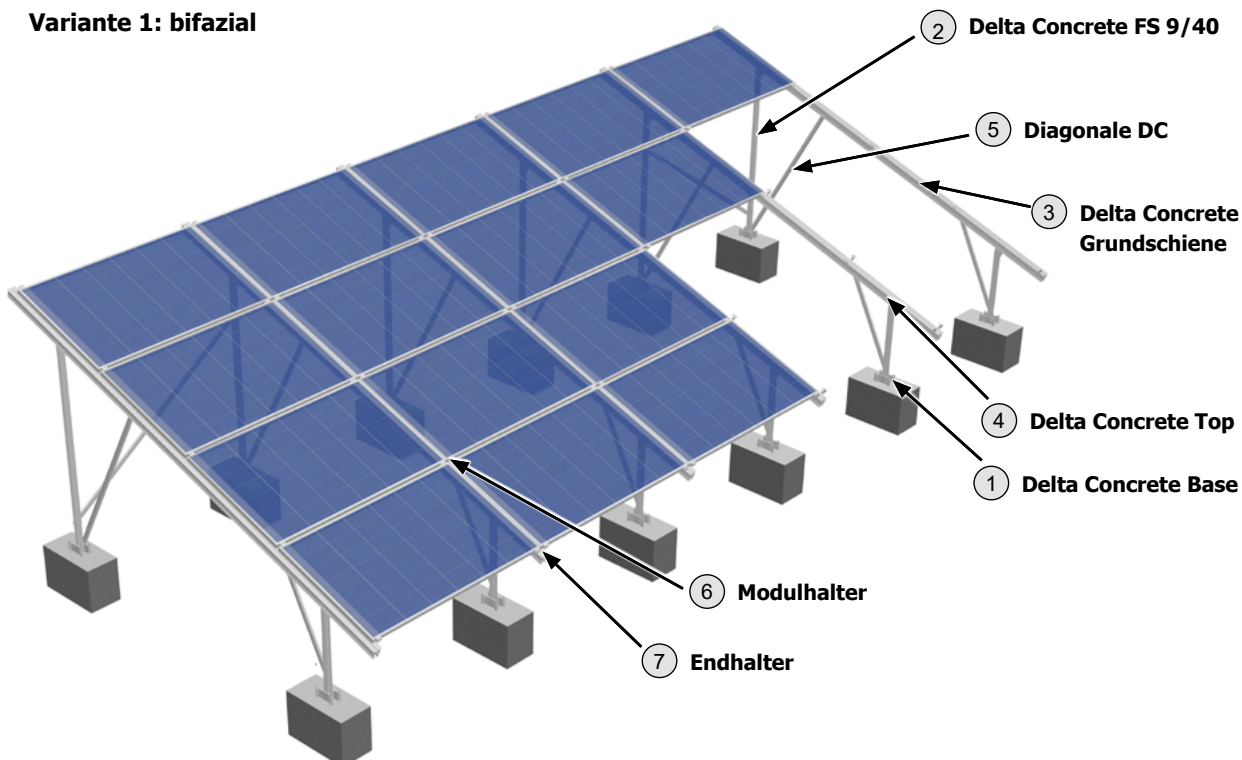
### 2.3.1 Montage einlagig mit gerahmten PV-Modulen in Quermontage

Die Montageanleitung „Einlagig mit gerahmten PV-Modulen in Quermontage“ ist nur zusammen mit den Hinweisen Abschnitt 2.2 gültig. Es ist durch den Monteur sicherzustellen, dass ausschließlich aktuelle und vollständige Montageanleitungen für die Montage benutzt werden.

#### Variante 1: gerahmt

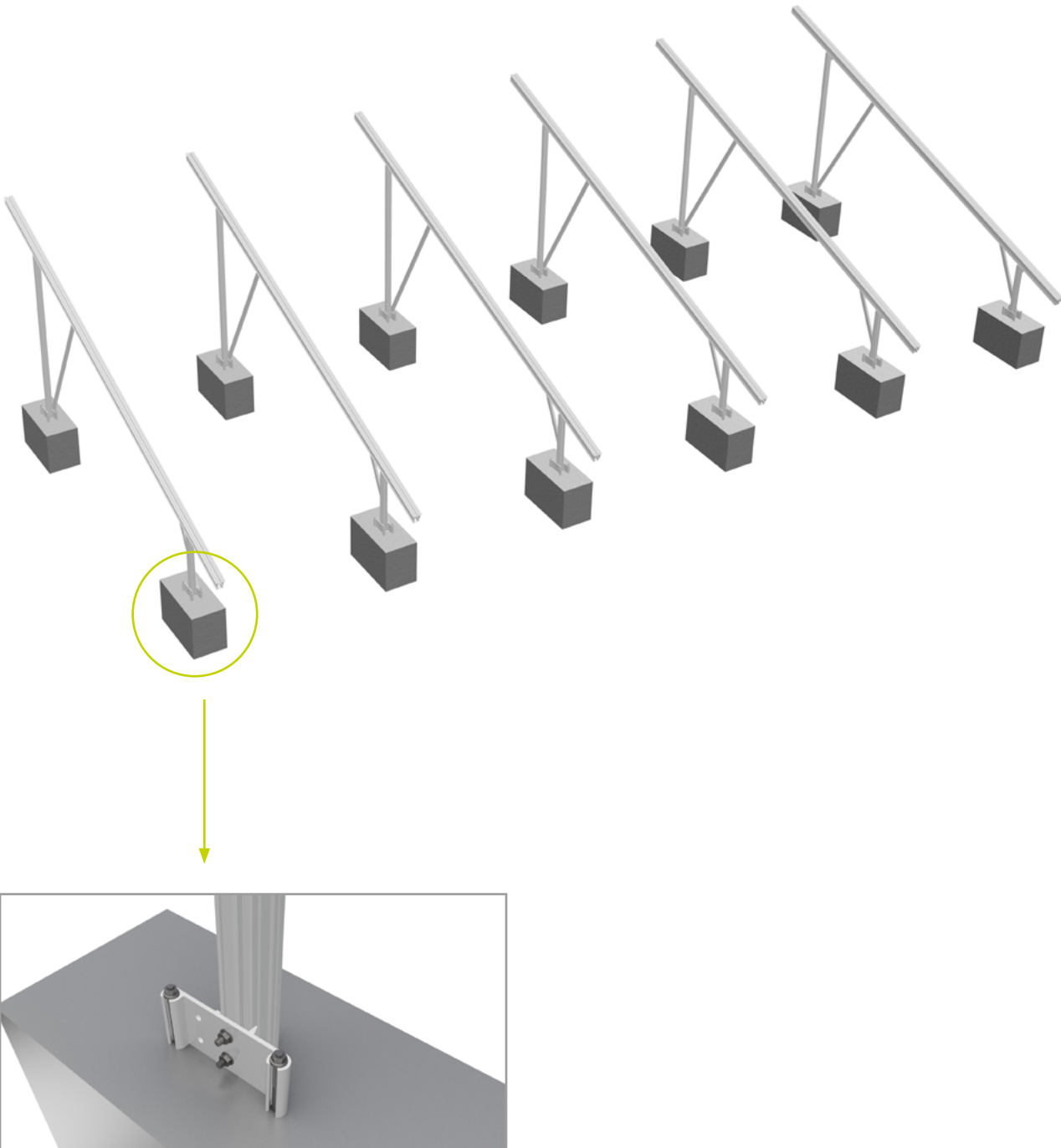


#### Variante 1: bifazial



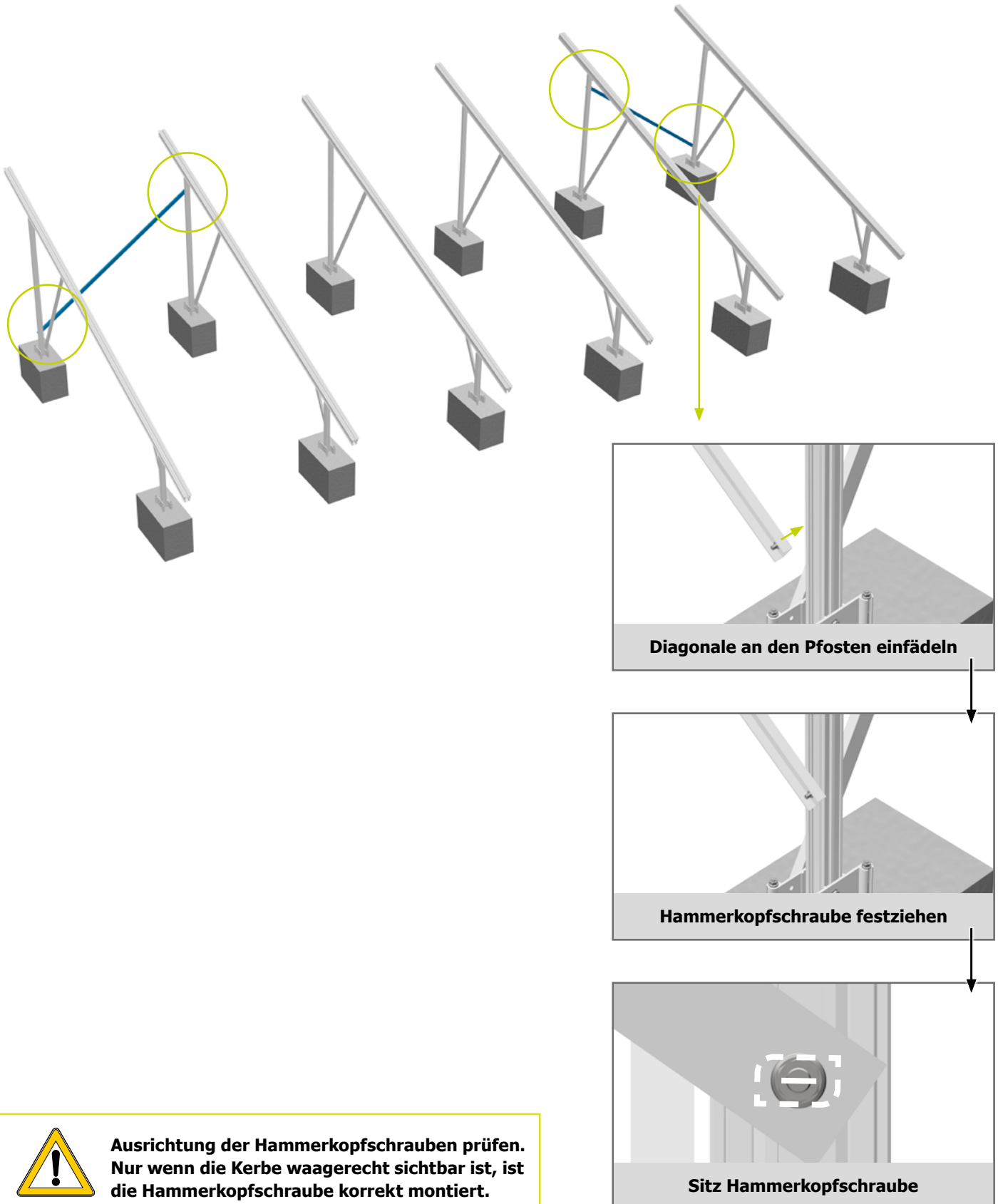


Die Trägerkonstruktionen werden, wie in Abschnitt 2.2 beschrieben, aufgestellt.



**2 Bolzenanker pro Base verwenden**

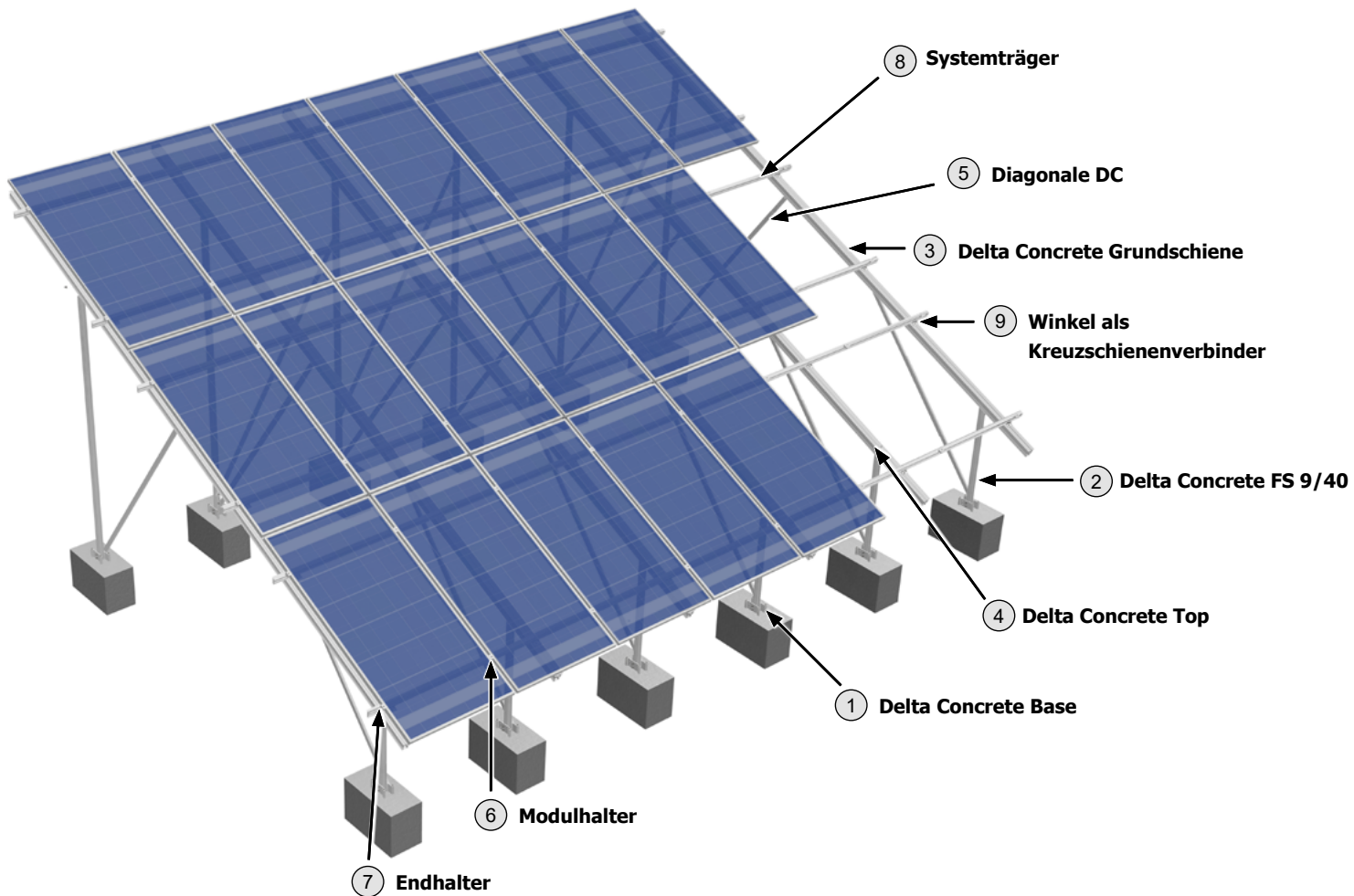
Die Diagonalen werden mittels Hammerkopfschrauben an den Pfosten Delta Concrete FS 9/40 befestigt.  
Ziehen Sie die Hammerkopfschraube fest (Anzugsmoment 12-15 Nm).



**Ausrichtung der Hammerkopfschrauben prüfen.  
Nur wenn die Kerbe waagrecht sichtbar ist, ist die Hammerkopfschraube korrekt montiert.**

### 2.3.2 Montage doppellagig mit gerahmten PV-Modulen in Hochkantmontage

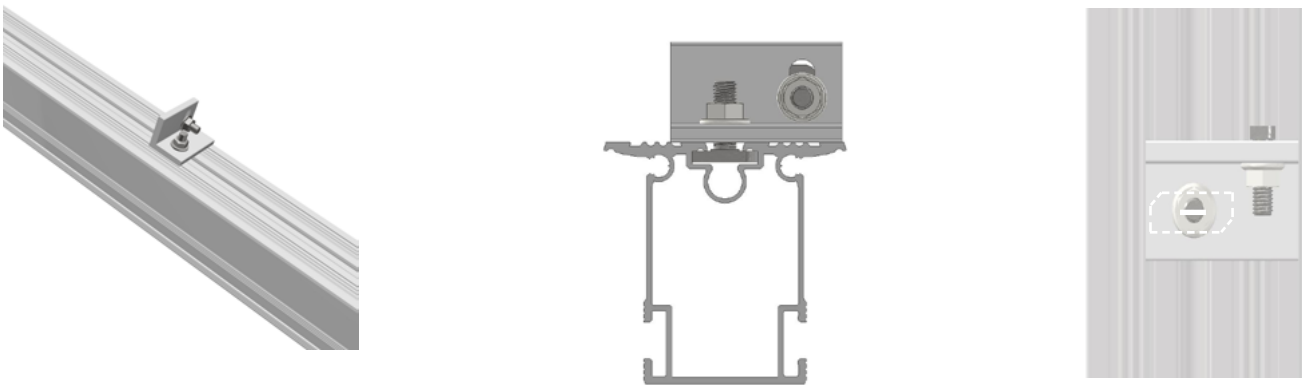
Die Montageanleitung „Doppellagig mit gerahmten PV-Modulen in Hochkantmontage“ ist nur zusammen mit den Hinweisen Abschnitt 2.2 gültig. Es ist durch den Monteur sicherzustellen, dass ausschließlich aktuelle und vollständige Montageanleitungen für die Montage benutzt werden.



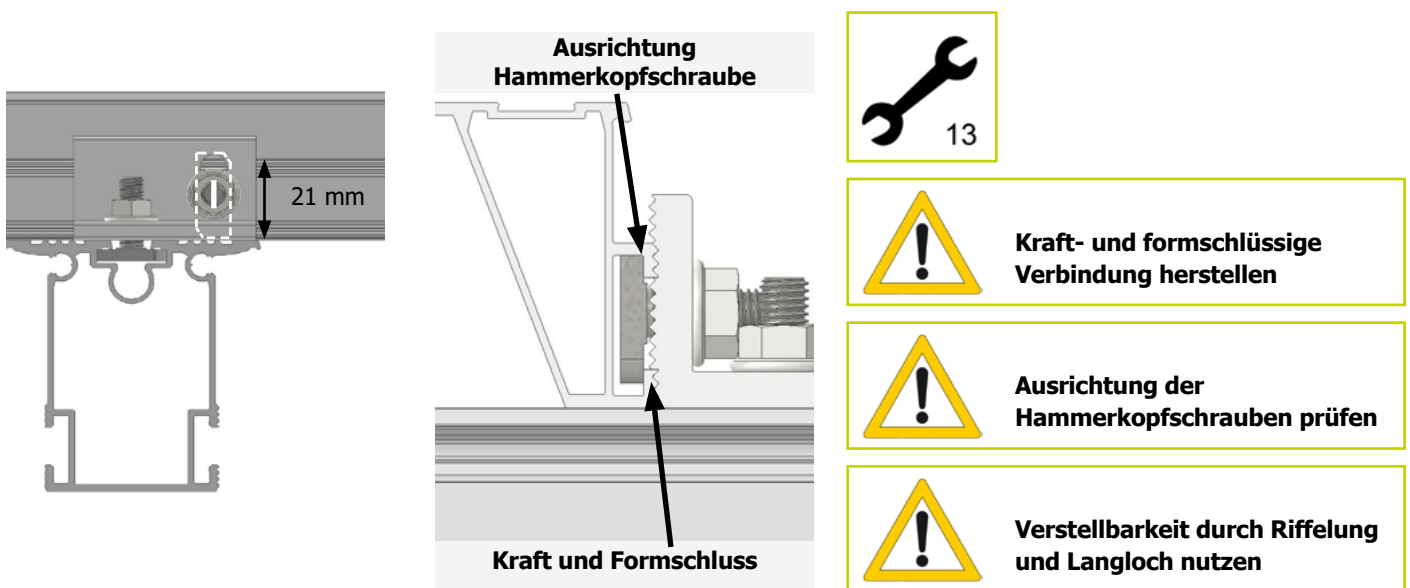
Die Montage der unteren vertikalen Schienenlage erfolgt wie in 2.3.1 „Montage einlagig“ dargestellt.

Montieren sie die horizontalen Systemträger mit Hilfe der Winkel 60 mm M10 als Kreuzschienenverbinder auf die Grundschiene Delta Concrete.

Der Abstand der horizontalen Systemträger erfolgt unter Beachtung der Klemmbereiche laut Montageanleitung des Moduls. Dazu den Winkel 60 mm M10 auf die Grundschiene Delta Concrete mit Hilfe der Hammerkopfschraube M8x25 und der Sperrzahnmutter montieren. Achten sie dabei auf die richtige Ausrichtung der Hammerkopfschrauben im Kanal der Grundschiene Delta Concrete (Anzugsmoment 12-15 Nm).



Montieren sie die Systemträger mit Hilfe der Hammerkopfschraube M8x25 und der Sperrzahnmutter an den Winkeln. Achten sie dabei auf die richtige Ausrichtung der Hammerkopfschrauben im Kanal des Systemträgers (Anzugsmoment 12-15 Nm) und darauf, dass die Systemträger spannungsfrei montiert werden. Nutzen sie dafür die Verstellbarkeit, die durch die Riffelung der Bauteile und dem Langloch gegeben ist. Stellen sie sicher, dass eine kraft- und formschlüssige Verbindung durch das Ineinandergreifen der Riffelungen zustande gekommen ist.

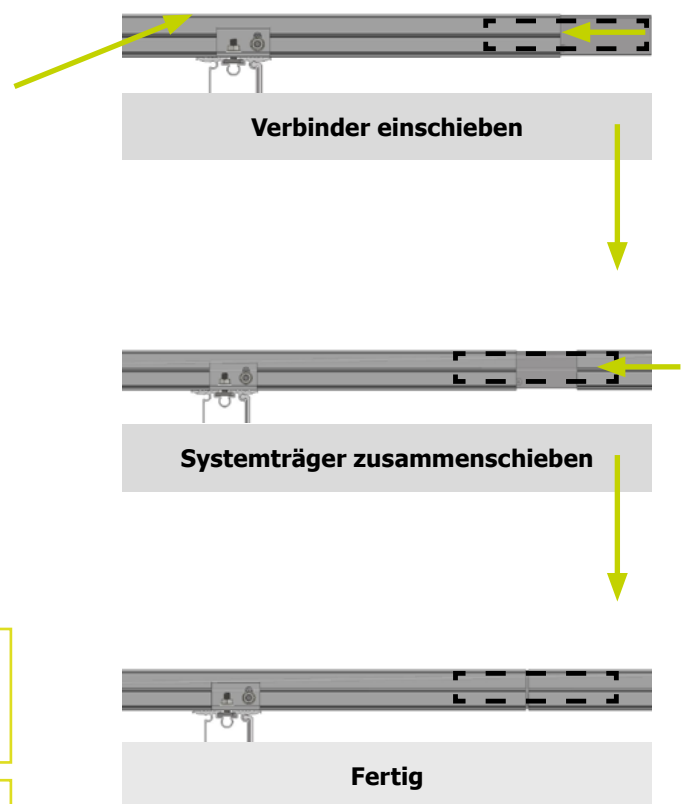
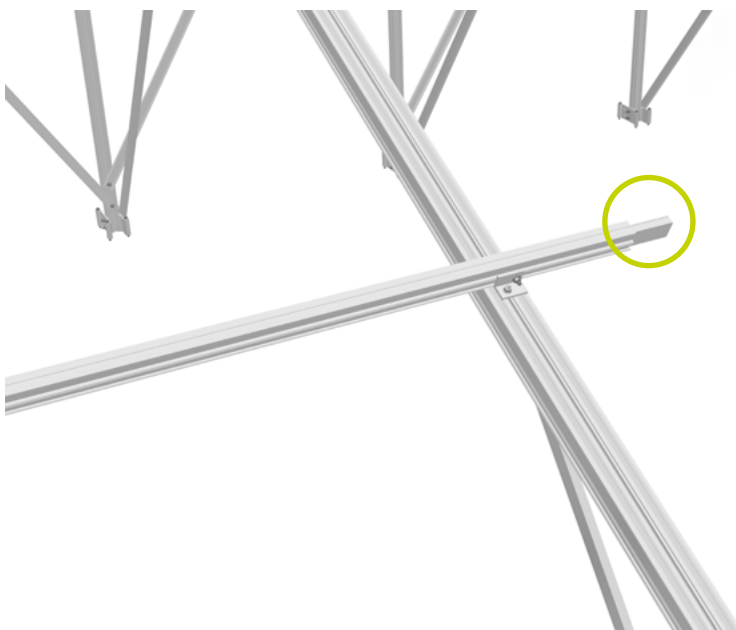


**Es ist darauf zu achten, dass die Einkerbung in der Hammerkopfschraube nach der Montage der Klemme senkrecht (im rechten Winkel zur Schiene) zu sehen ist. Nur dann ist der Kopf der Hammerkopfschraube richtig in die Schiene eingeführt und der Winkel ordnungsgemäß befestigt.**

Um mehrere Systemträger aneinanderzureihen, wird der Verbinder, der die gleichen statischen Werte wie der Systemträger hat, zur Hälfte in den bereits montierten Systemträger geschoben. Anschließend den anderen Systemträger auf den Verbinder schieben. Die Systemträger mit Druck bündig zusammenschieben.

Die Verbindung ist fertig.

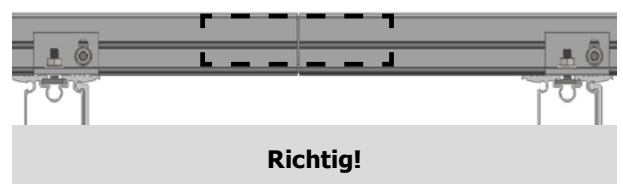
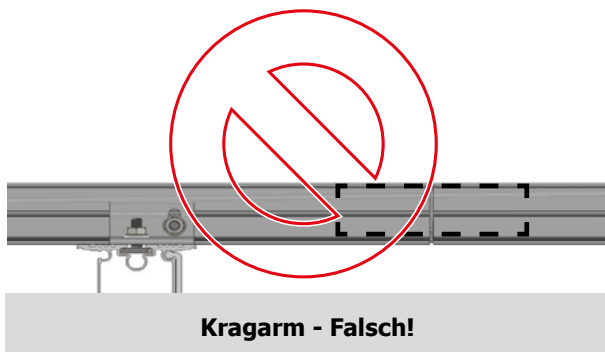
Bei der Positionierung der Verbinder ist zu berücksichtigen, dass die Systemträger immer auf mindestens zwei Grundschiene aufliegen. Den aufgeschobenen Systemträger wie beschrieben auf der Grundschiene mittels Winkel 60 mm M10 befestigen.



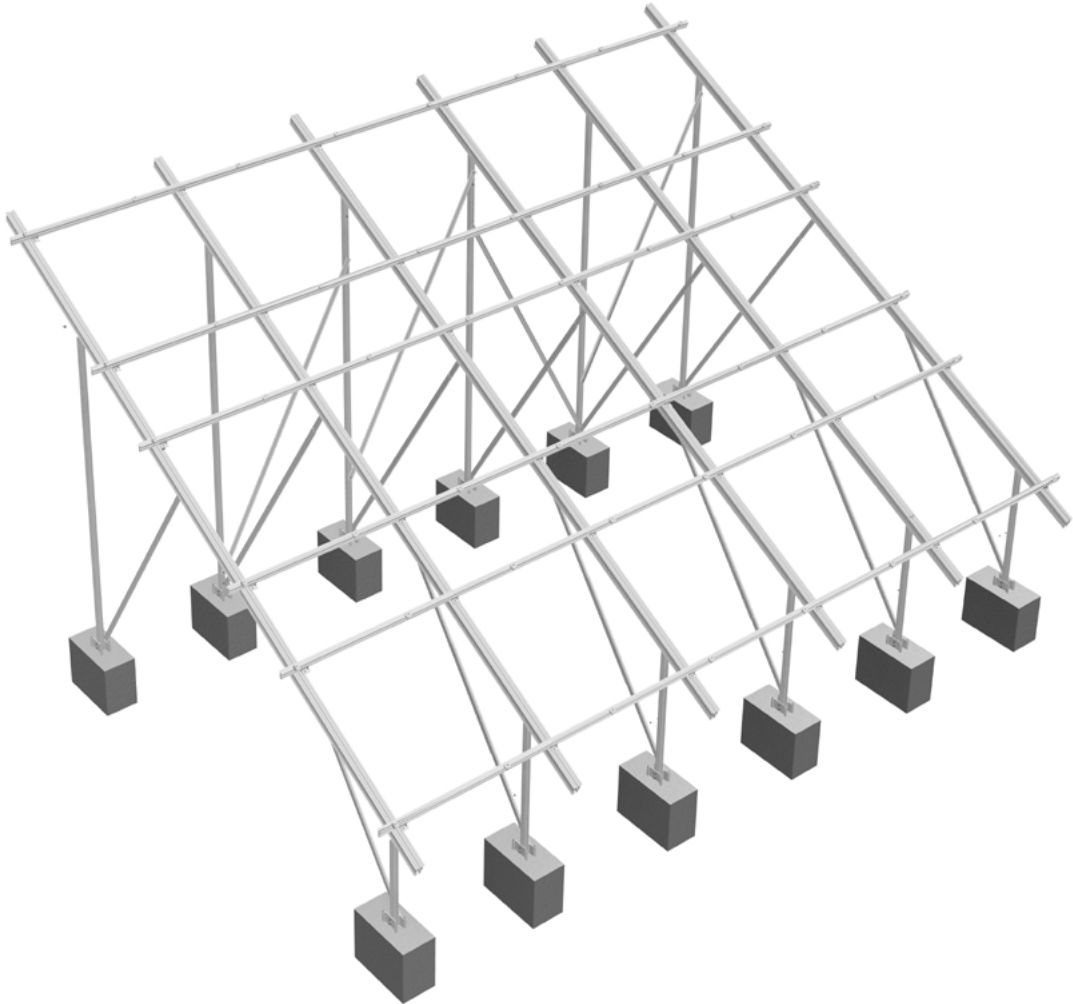
**Verbinder einschieben.**




**Keine Kragarme mit Verbindern.  
Verbinder so positionieren, dass diese zwischen  
2 Trägerkonstruktionen liegen.**



Fertigstellung der Montage der Systemträgerlage.



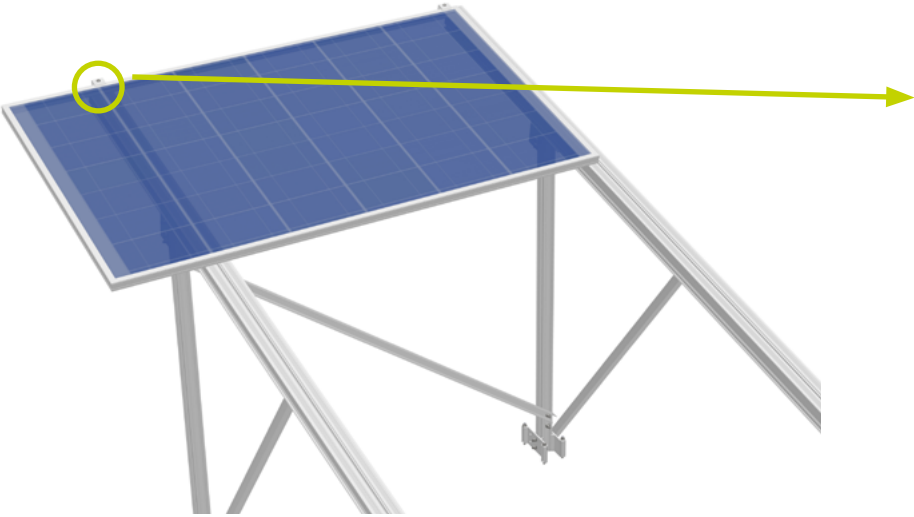
2.4.1 Modulmontage Quer gerahmt




**Die Montageanleitung des Modulherstellers, insbesondere bezüglich Klemmflächen und Klemmbereichen, ist einzuhalten. Für Schäden an den Modulen und alle weiteren Folgen, welche aus der Nichteinhaltung der Montageanleitung des Modulherstellers resultieren, ist die S:FLEX GmbH nicht haftbar.**


**Modulmontage - (Endhalter)**

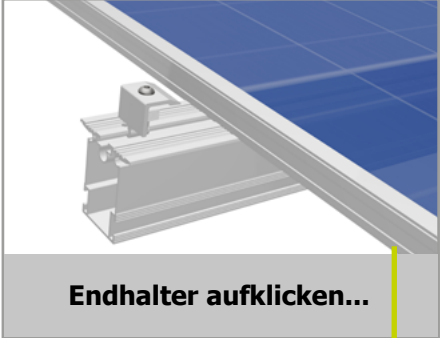
Legen Sie das Modul auf die Systemträger. Montieren Sie die Endhalter. Klicken Sie dazu den Endhalter auf den Systemträger und schieben Sie ihn an das Modul. Es ist sicherzustellen, dass der Endhalter auf dem Systemträger eingeklickt ist. Passen Sie nun den Endhalter an die Modulhöhe an und ziehen Sie die Schraube fest (Anzugsmoment 8-10 Nm). Achten Sie dabei auf die Einhaltung der vorgeschriebenen Klemmbereiche und Klemmflächen. Der Abstand zwischen Modulrahmen und Systemträgerende muss mindestens 35 mm betragen.






**Endhalter montieren**






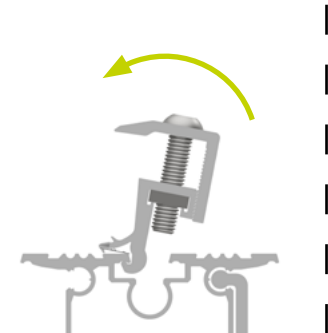
**Endhalter aufklicken...**



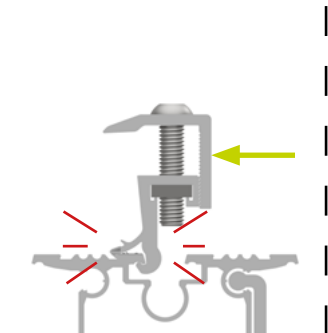
**ranschieben und festziehen**



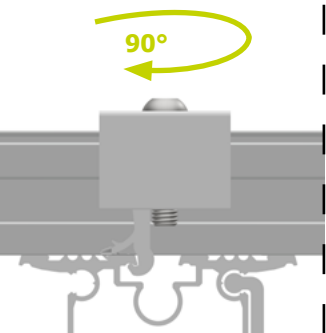
**Einhaken**



**Andrücken**

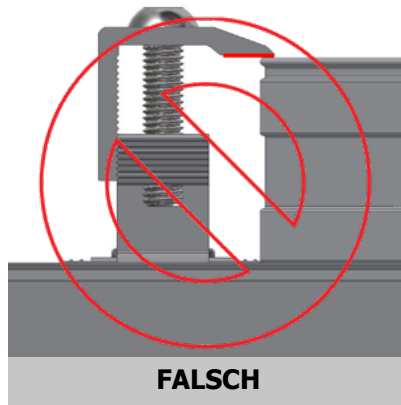
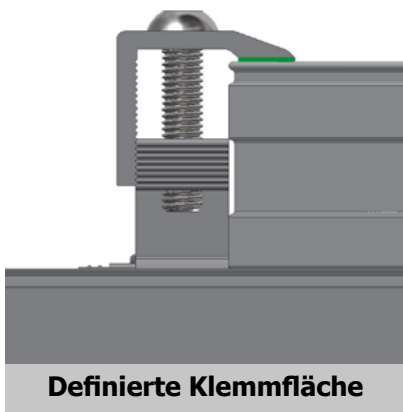
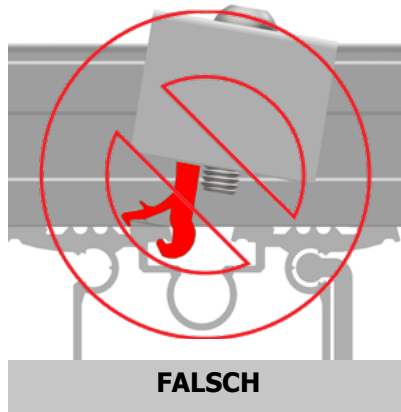


**„Klick“**



**für die Modulmontage das Seitenteil des Endhalters um 90° drehen**

Achten Sie dabei auf die Einhaltung der vorgeschriebenen Klemmbereiche und Klemmflächen.

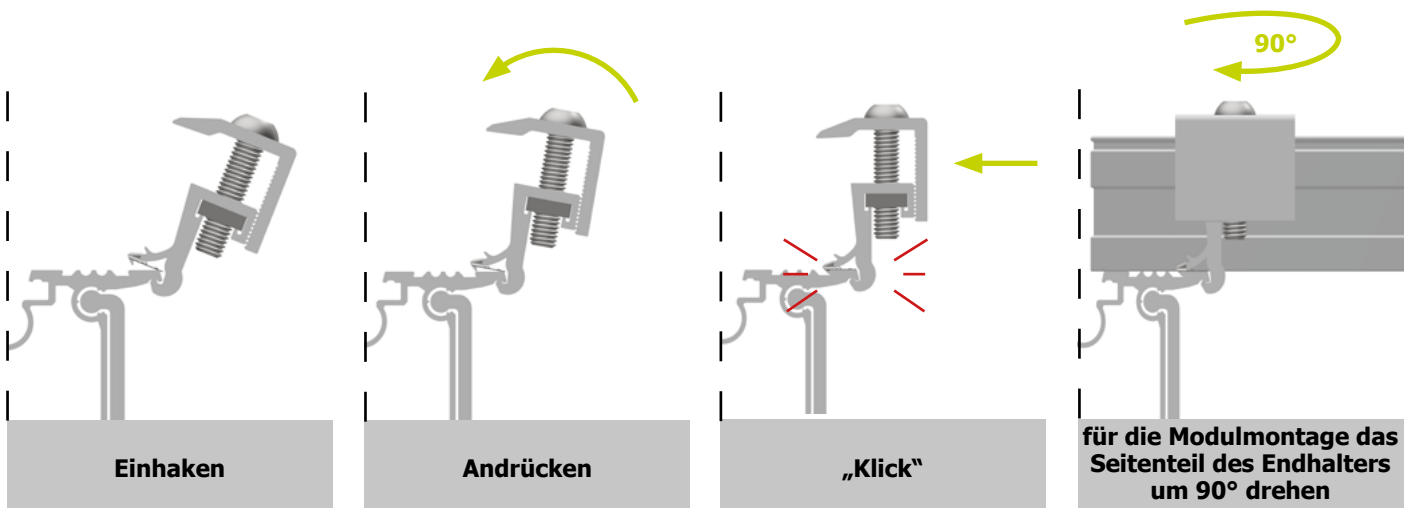
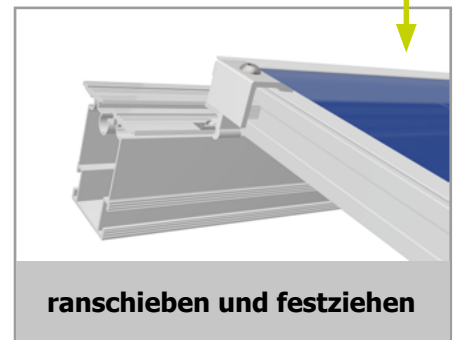
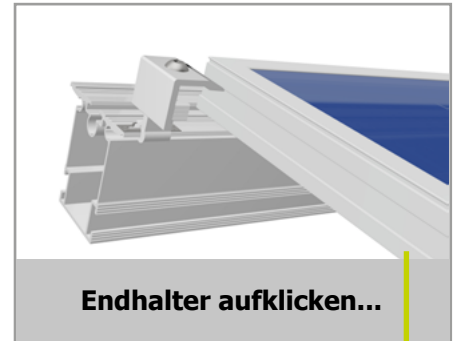
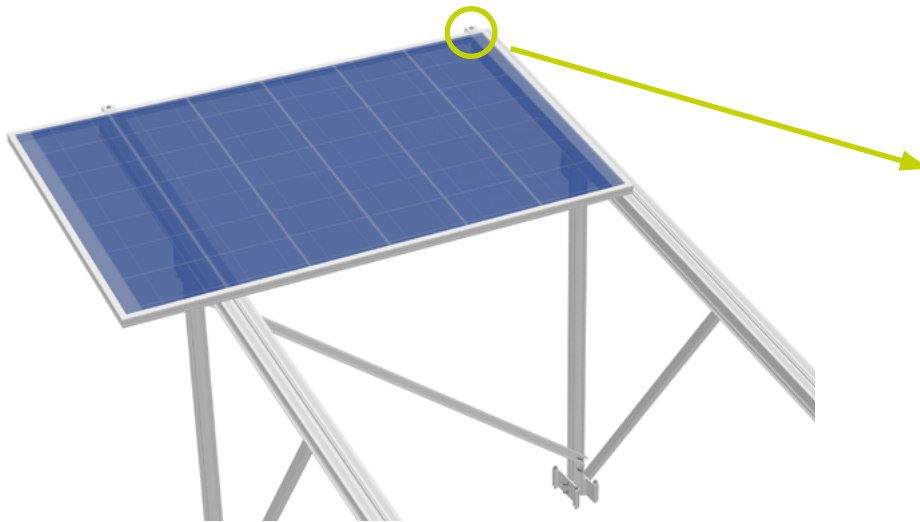


**Endhalter sind für die einmalige Montage zugelassen. Einklicken des Endhalters kontrollieren**

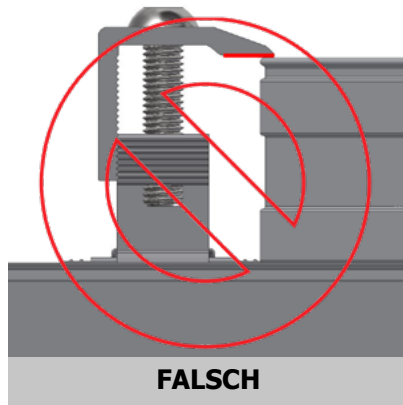
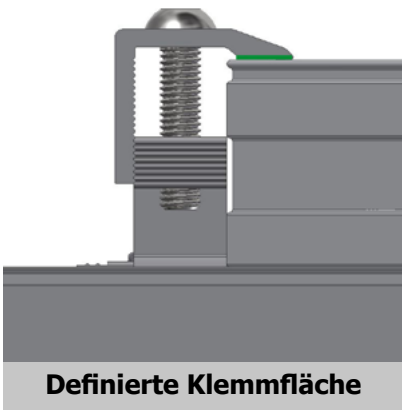
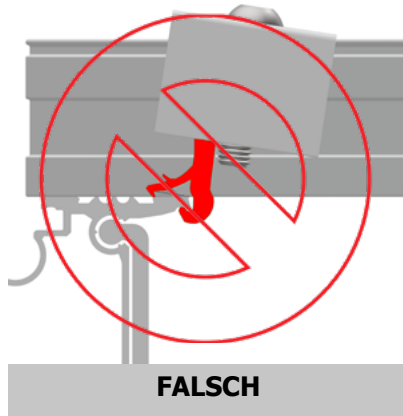
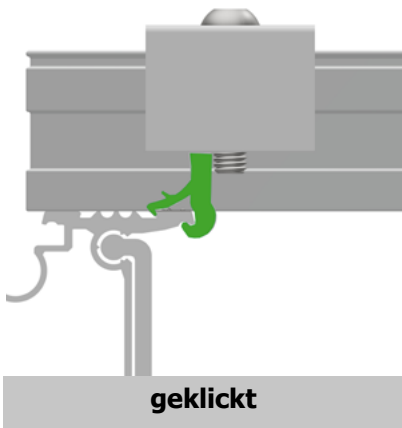


**Vorgaben des Modulherstellers beachten:  
Definierte Klemmfläche kontrollieren**





Achten Sie dabei auf die Einhaltung der vorgeschriebenen Klemmbereiche und Klemmflächen.



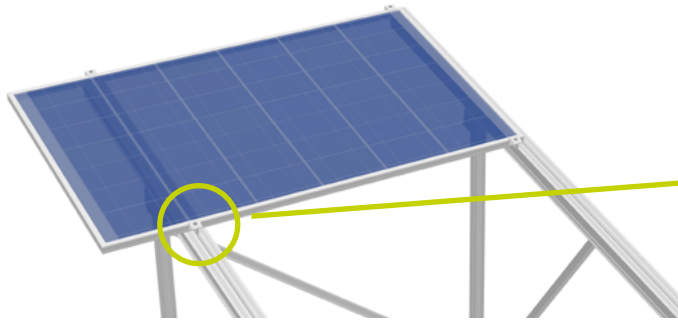
**Endhalter sind für die einmalige Montage zugelassen. Einklicken des Endhalters kontrollieren**



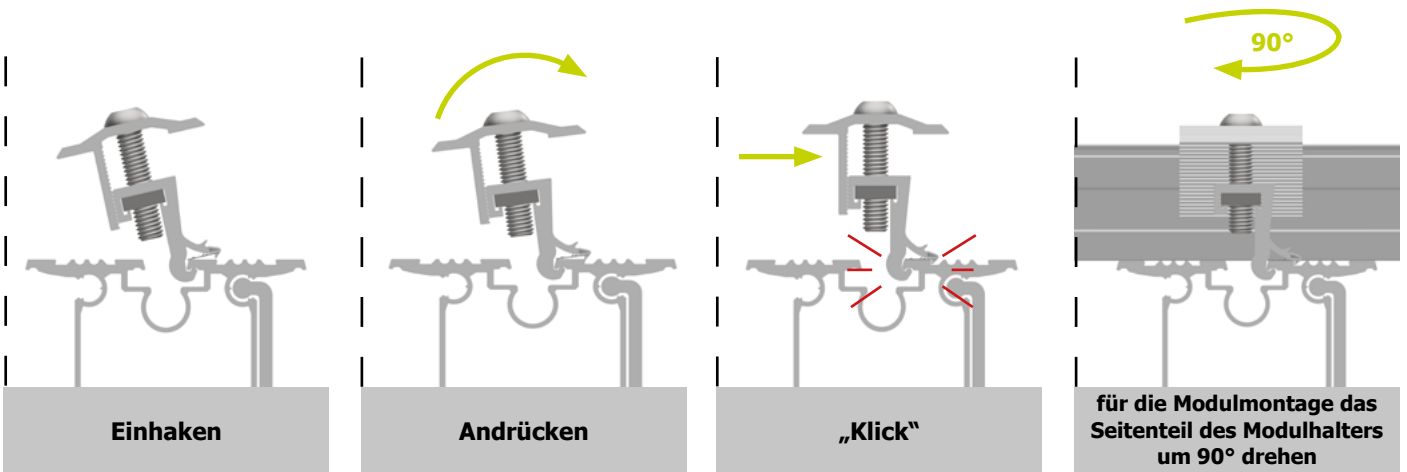
**Vorgaben des Modulherstellers beachten:  
Definierte Klemmfläche kontrollieren**

**Modulmontage - (Modulhalter)**

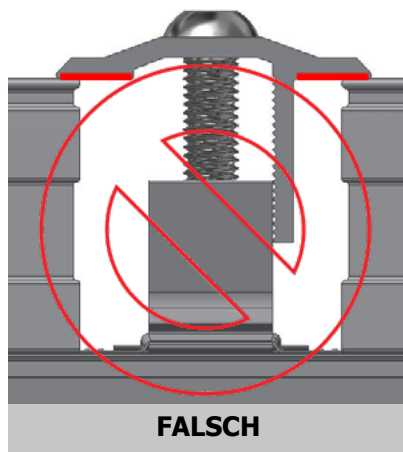
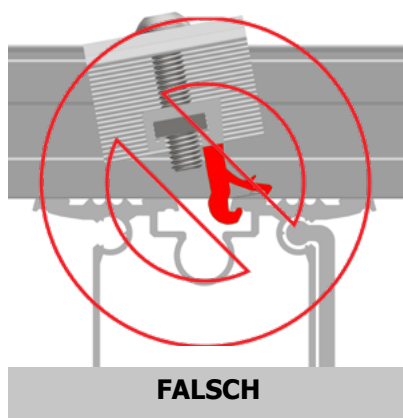
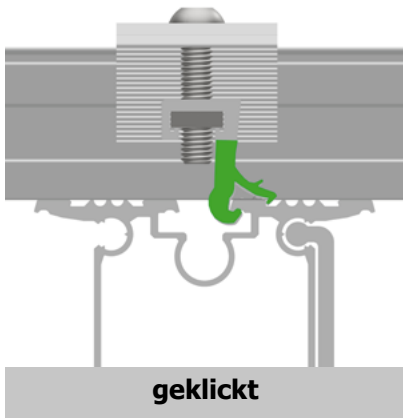
Montieren Sie nun die Modulhalter. Klicken Sie dazu den Modulhalter auf den Systemträger und schieben Sie ihn an das Modul. Es ist sicherzustellen, dass der Modulhalter auf dem Systemträger eingeklickt ist.





**Modulhalter aufklicken  
und ranschieben**

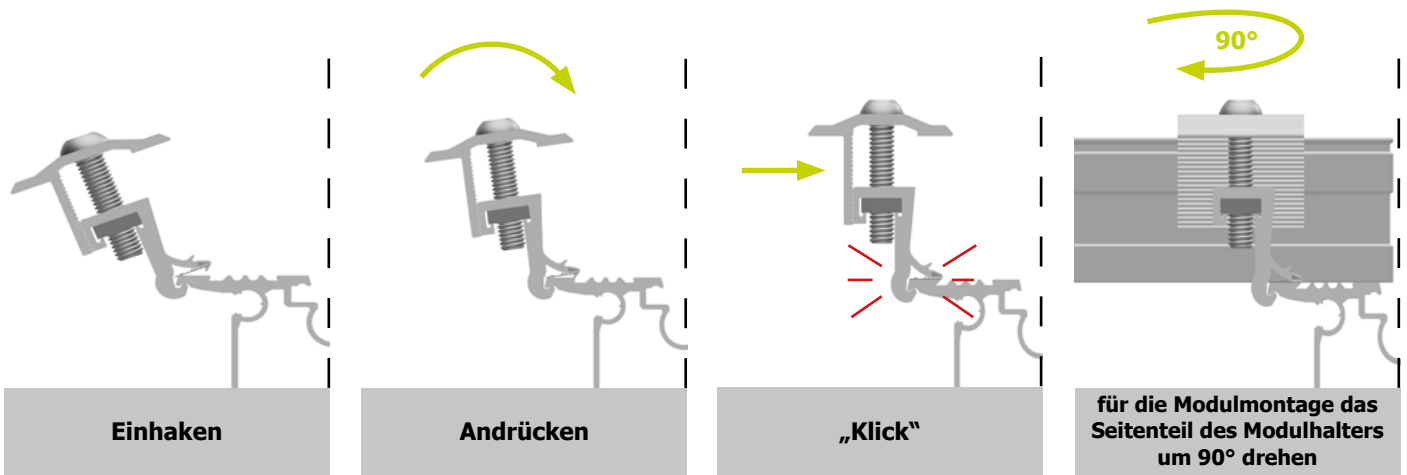
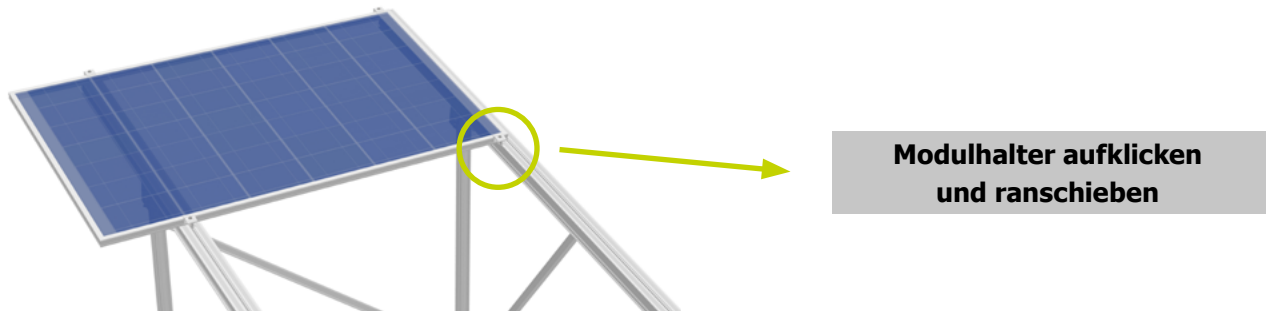


Achten Sie dabei auf die Einhaltung der vorgeschriebenen Klemmbereiche und Klemmflächen.

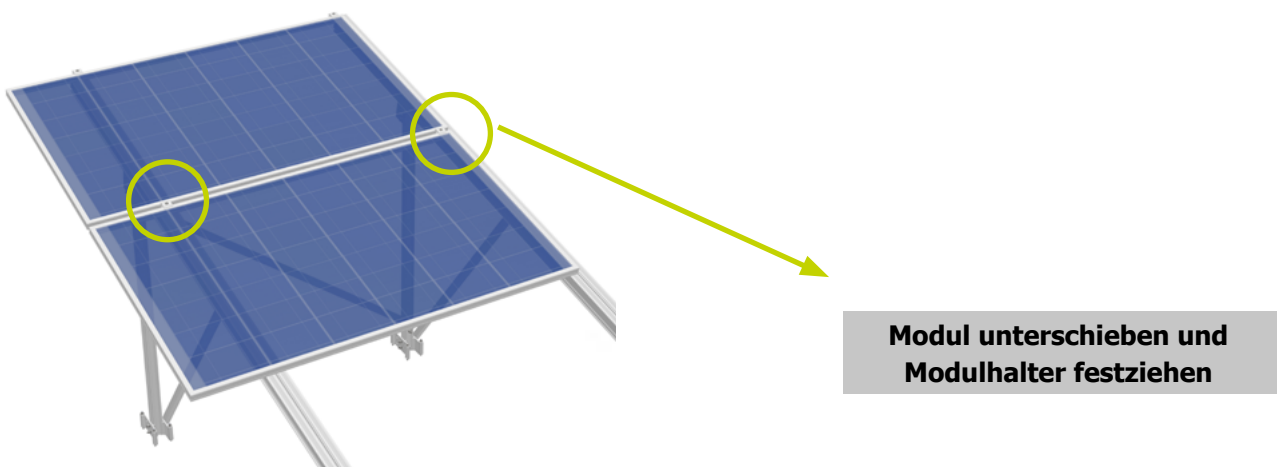


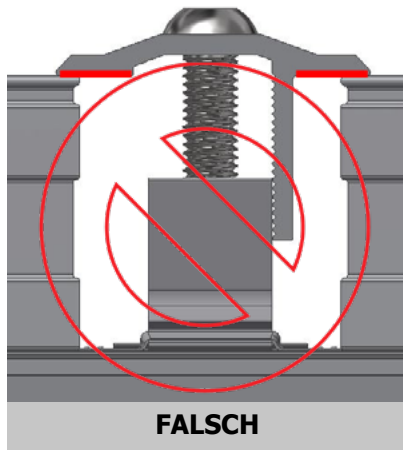
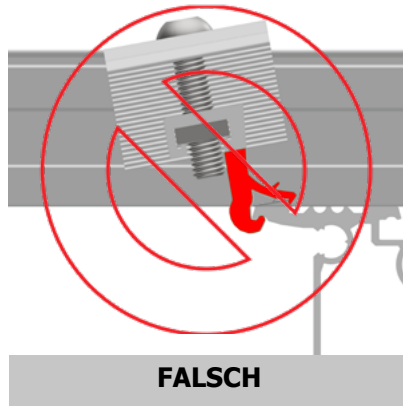
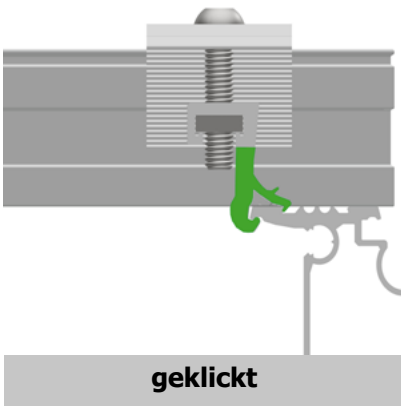
 **Modulhalter sind für die einmalige Montage zugelassen. Einklicken des Modulhalters kontrollieren**

 **Vorgaben des Modulherstellers beachten: Definierte Klemmfläche kontrollieren**



Richten Sie die obere Modulreihe mit Hilfe einer Richtschnur bzw. Nivelliergerät aus.  
Schieben Sie nun das nächste Modul unter die Modulhalter, passen Sie den Modulhalter an die Modulrahmenhöhe an und ziehen Sie die Schrauben fest (Anzugsmoment 8-10 Nm).





**Modulhalter sind für die einmalige Montage zugelassen. Einklicken des Modulhalters kontrollieren**



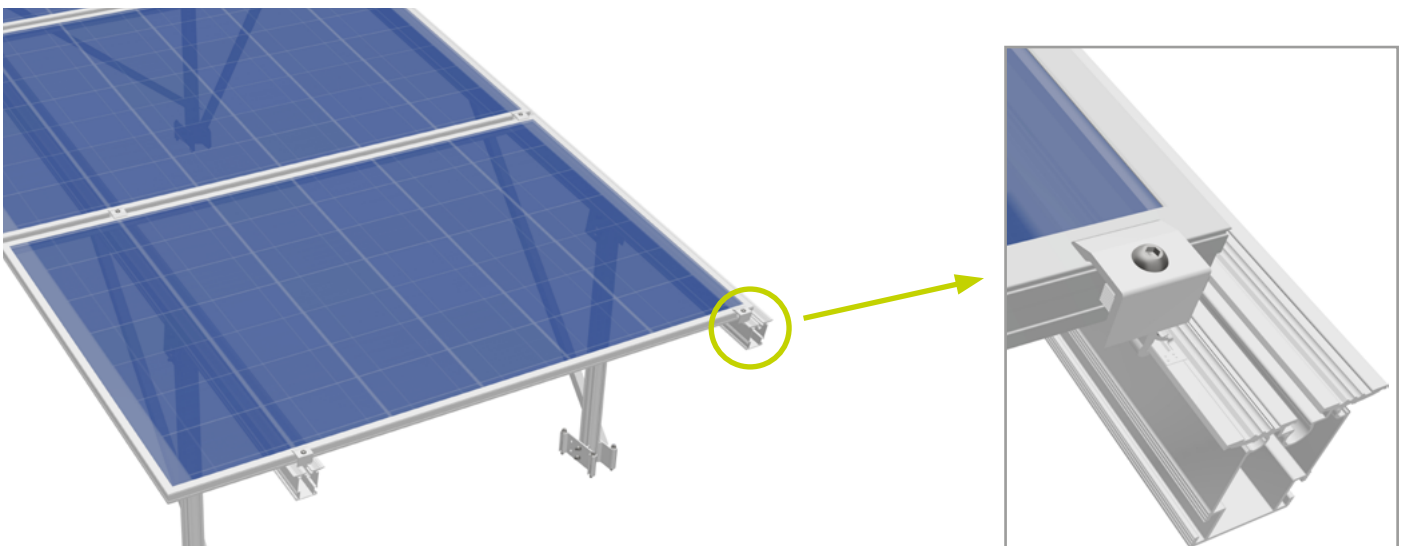
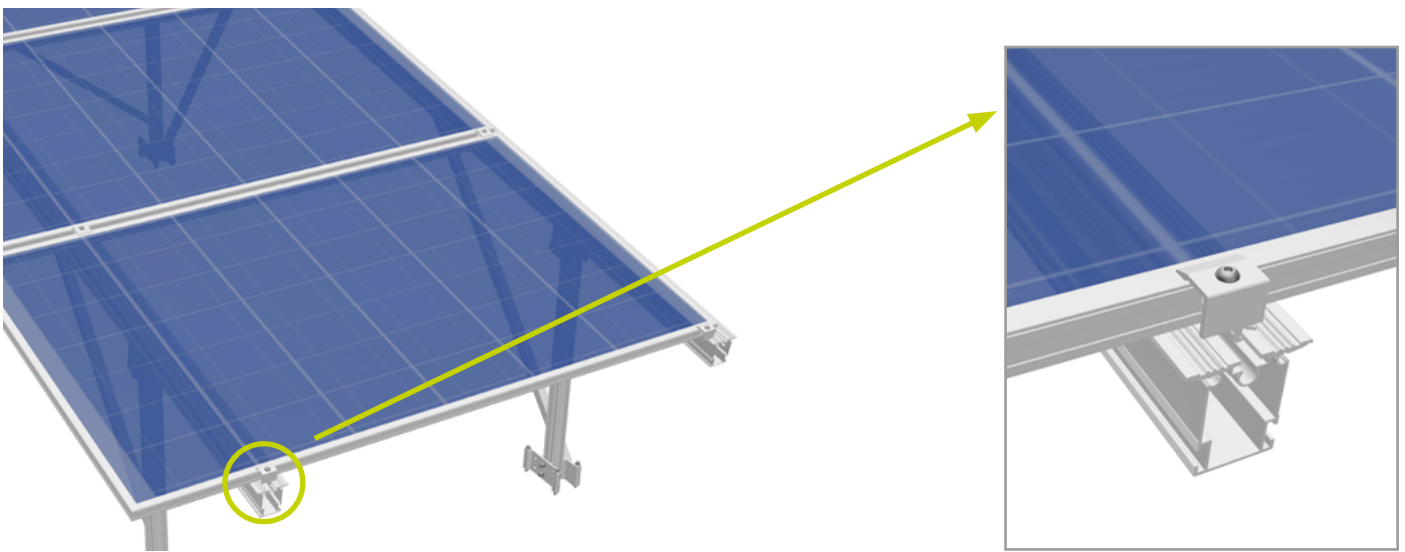
**Vorgaben des Modulherstellers beachten:  
Definierte Klemmfläche kontrollieren**

**Modulmontage - (Endhalter am Reihenabschluss)**

Am letzten Modul in der Reihe (ggf. bei Dehnungsfugen) sind wieder Endhalter zu montieren. Klicken Sie dazu den Endhalter auf den Systemträger und schieben Sie ihn an das Modul. Es ist sicherzustellen, dass der Endhalter auf dem Systemträger eingeklickt ist. Passen Sie nun den Endhalter an die Modulhöhe an und ziehen Sie die Schraube fest (Anzugsmoment 8-10 Nm).

Achten Sie dabei auf die Einhaltung der vorgeschriebenen Klemmbereiche und Klemmflächen.

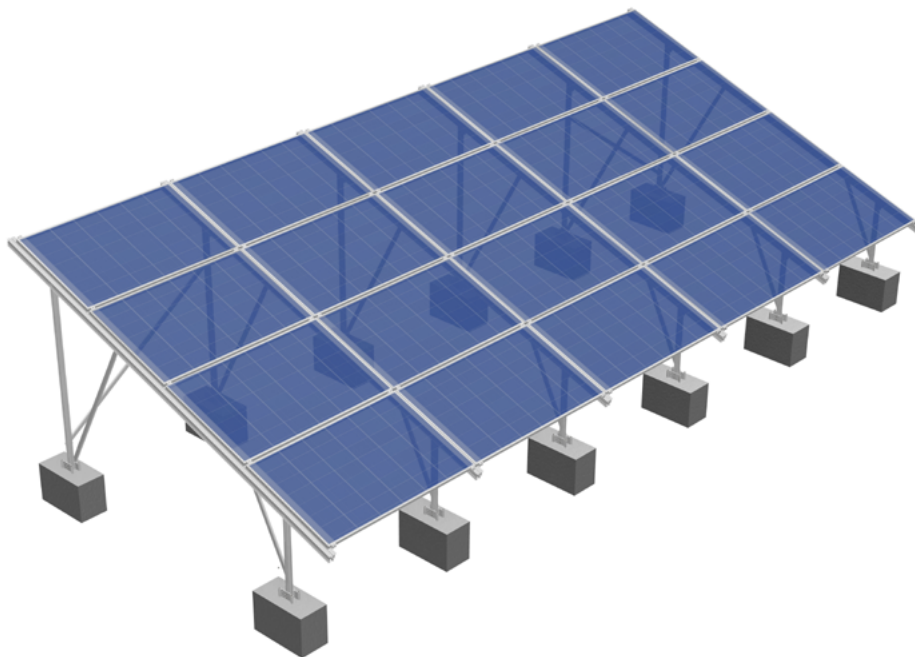
Überstehende Systemträger sind parallel zum Modulrahmen zu kürzen. Der Abstand zwischen Modulrahmen und Systemträgerende muss mindestens 35 mm betragen.



**Am letzten Modul Endhalter montieren**




Verfahren Sie mit den folgenden Reihen wie beschrieben.





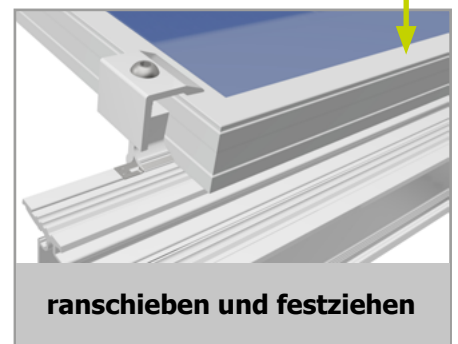
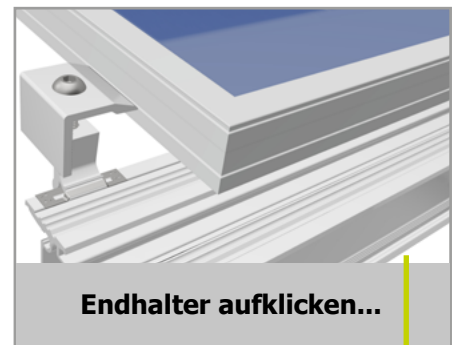
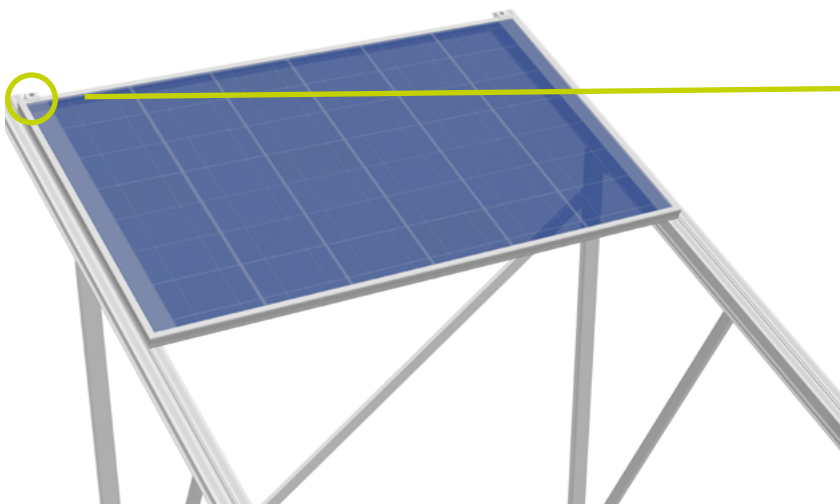
2.42 Modulmontage Quer bifazial



**Die Montageanleitung des Modulherstellers, insbesondere bezüglich Klemmflächen und Klemmbereichen, ist einzuhalten. Für Schäden an den Modulen und alle weiteren Folgen, welche aus der Nichteinhaltung der Montageanleitung des Modulherstellers resultieren, ist die S:FLEX GmbH nicht haftbar.**

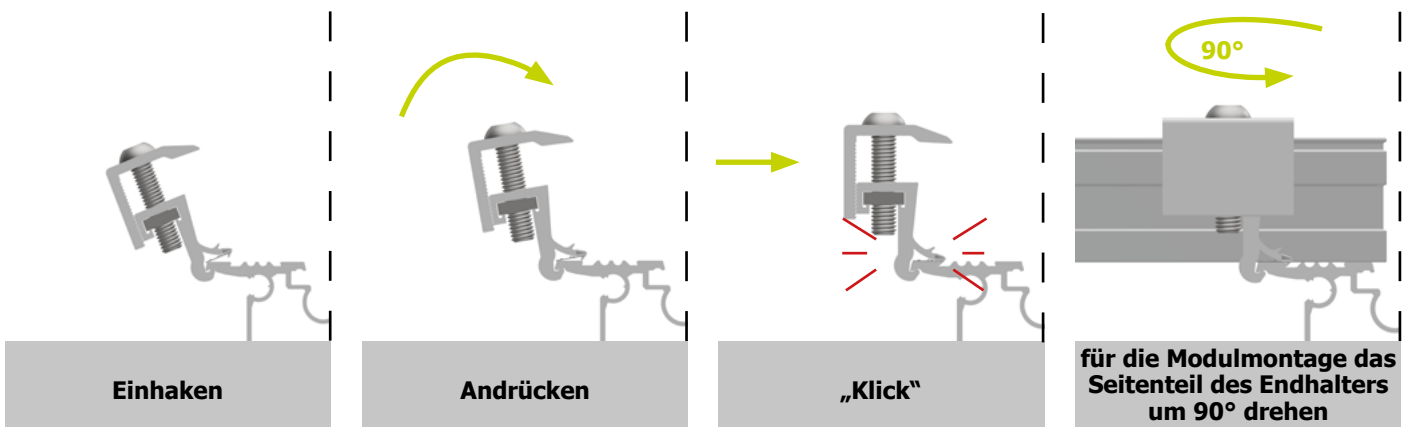
**Modulmontage - (Endhalter)**

Legen Sie das Modul auf die Systemträger. Montieren Sie die Endhalter. Klicken Sie dazu den Endhalter auf den Systemträger und schieben Sie ihn an das Modul. Es ist sicherzustellen, dass der Endhalter auf dem Systemträger eingeklickt ist. Passen Sie nun den Endhalter an die Modulhöhe an und ziehen Sie die Schraube fest (Anzugsmoment 8-10 Nm). Achten Sie dabei auf die Einhaltung der vorgeschriebenen Klemmbereiche und Klemmflächen. Der Abstand zwischen Modulrahmen und Systemträgerende muss mindestens 35 mm betragen.

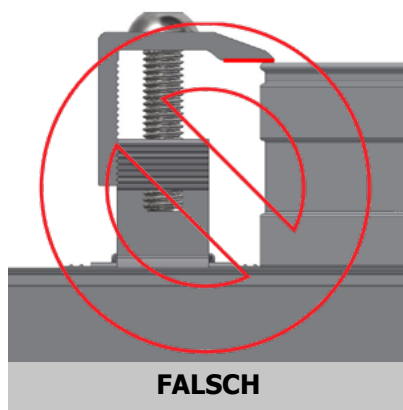
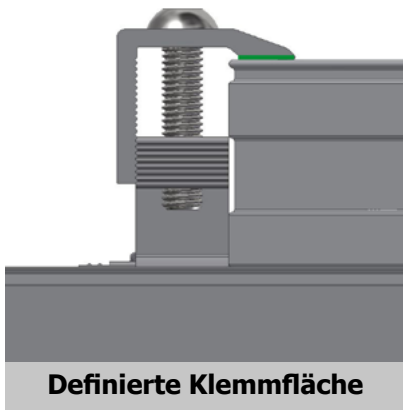
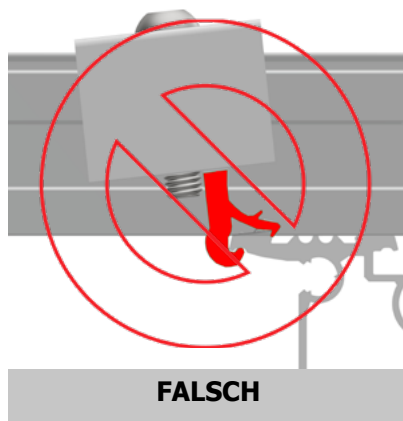
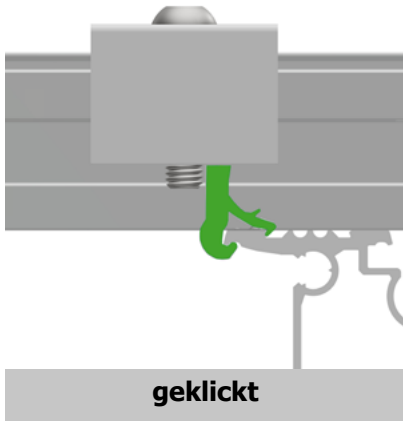




**Endhalter montieren**



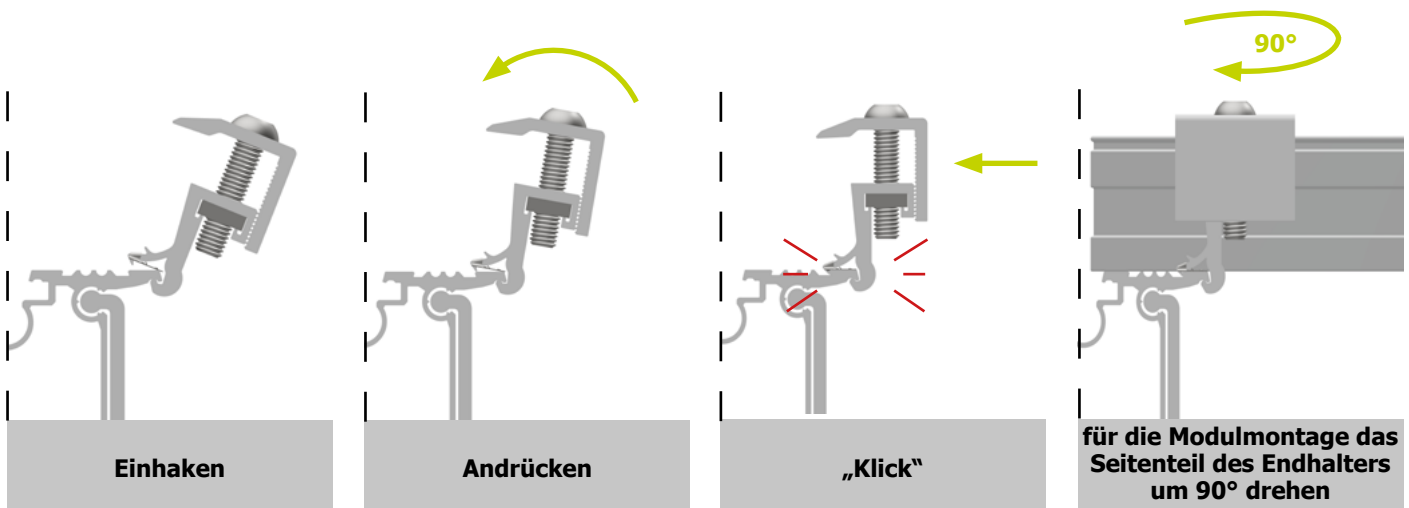
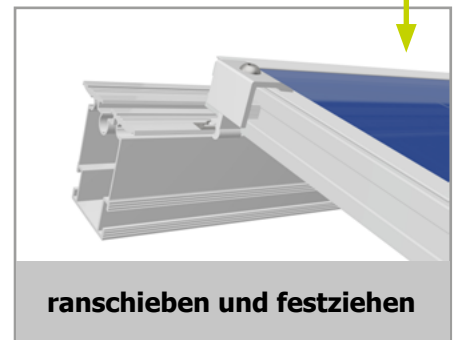
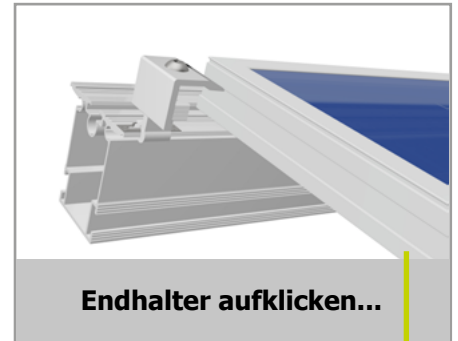
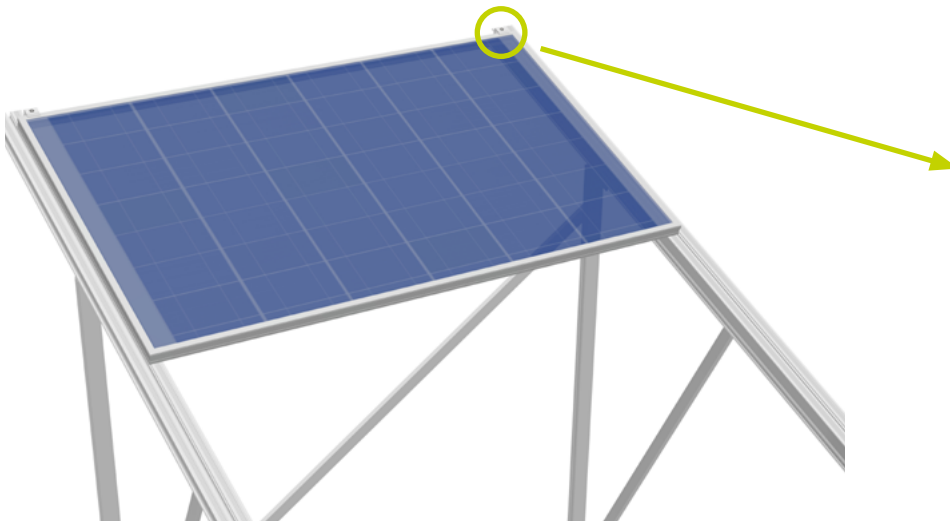
Achten Sie dabei auf die Einhaltung der vorgeschriebenen Klemmbereiche und Klemmflächen.



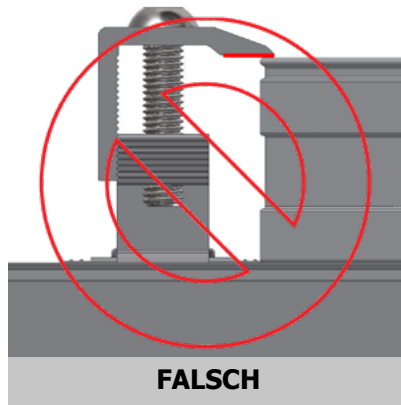
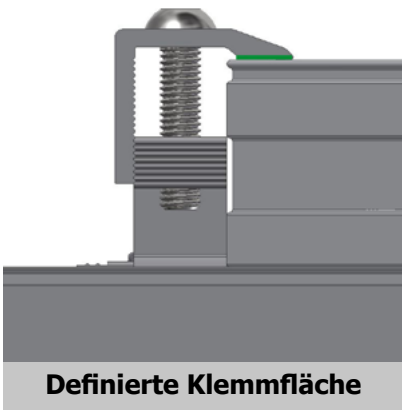
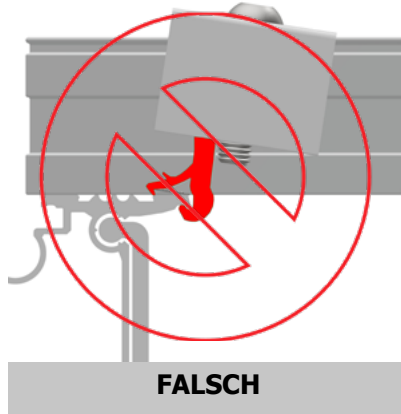
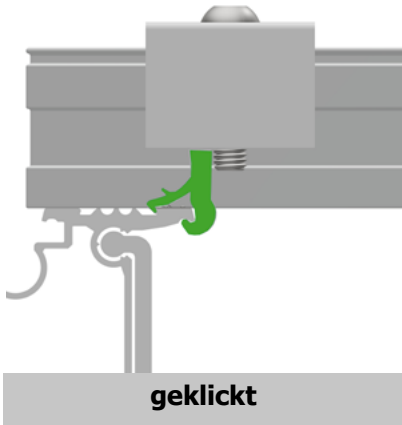
**Endhalter sind für die einmalige Montage zugelassen. Einklicken des Endhalters kontrollieren**



**Vorgaben des Modulherstellers beachten:  
Definierte Klemmfläche kontrollieren**



Achten Sie dabei auf die Einhaltung der vorgeschriebenen Klemmbereiche und Klemmflächen.



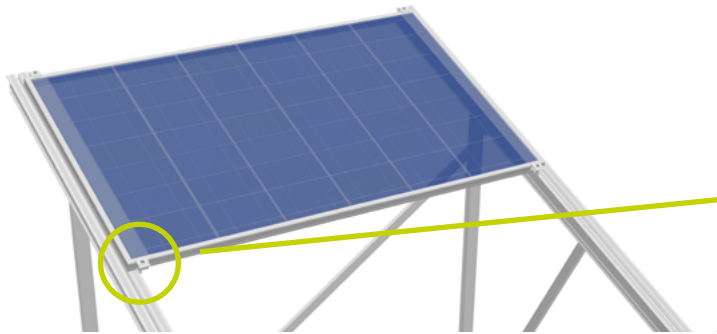
**Endhalter sind für die einmalige Montage zugelassen. Einklicken des Endhalters kontrollieren**



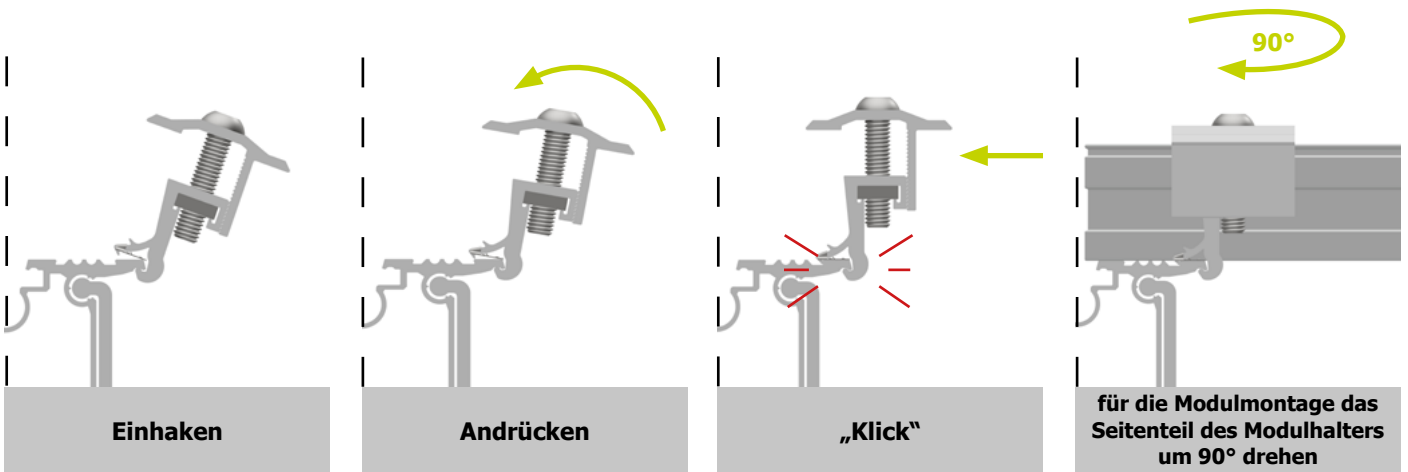
**Vorgaben des Modulherstellers beachten:  
Definierte Klemmfläche kontrollieren**

**Modulmontage - (Modulhalter)**

Montieren Sie nun die Modulhalter. Klicken Sie dazu den Modulhalter auf den Systemträger und schieben Sie ihn an das Modul. Es ist sicherzustellen, dass der Modulhalter auf dem Systemträger eingeklickt ist.



**Modulhalter aufklicken  
und ranschieben**



**Einhaken**

**Andrücken**

**„Klick“**

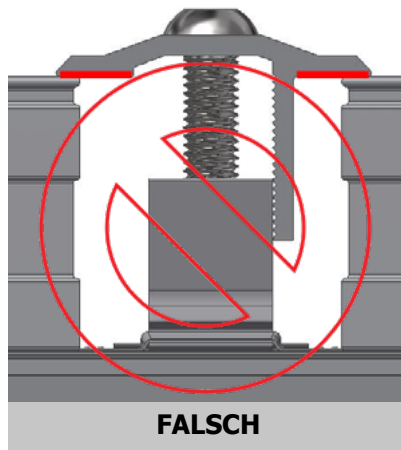
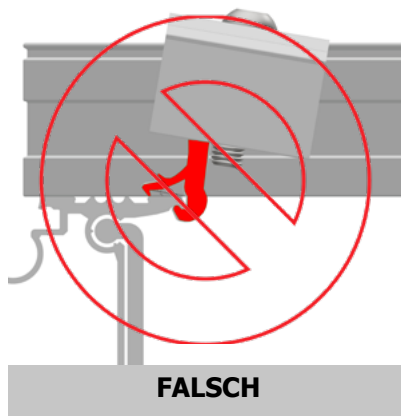
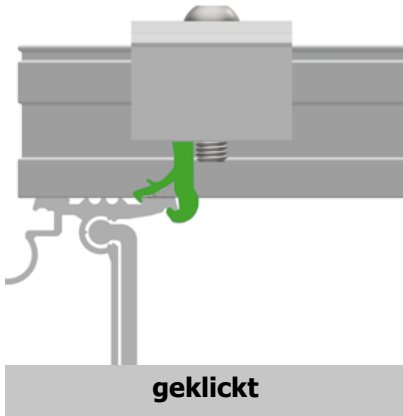
**für die Modulmontage das  
Seitenteil des Modulhalters  
um 90° drehen**




**Modulhalter montieren**

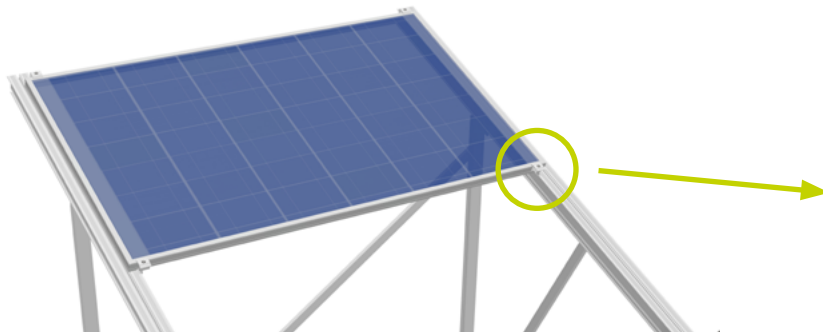


Achten Sie dabei auf die Einhaltung der vorgeschriebenen Klemmbereiche und Klemmflächen.

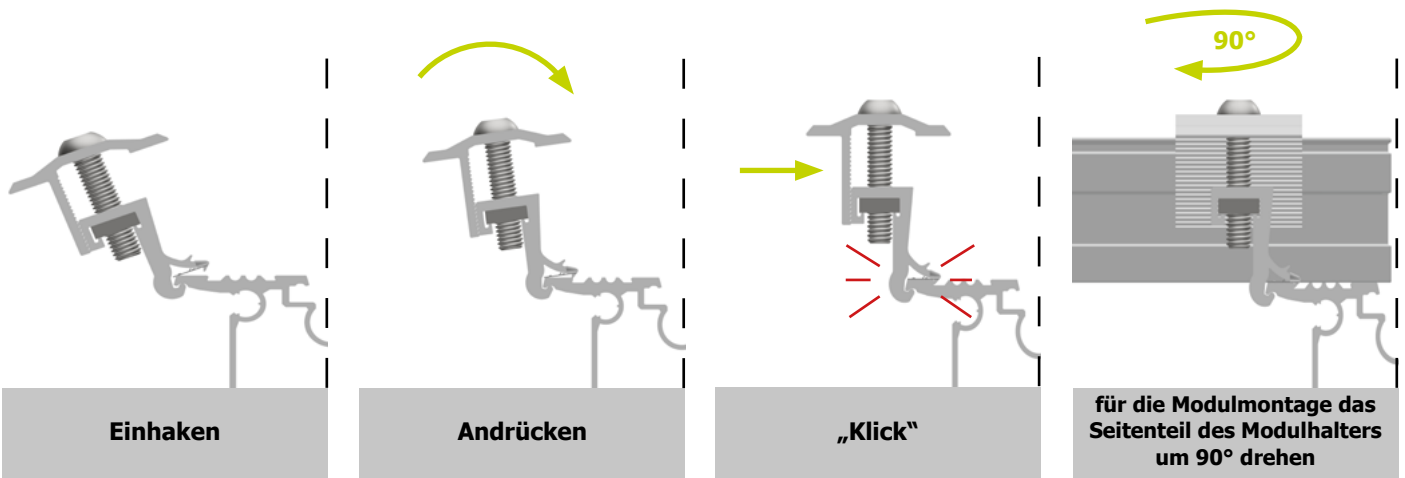


 **Modulhalter sind für die einmalige Montage zugelassen. Einklicken des Modulhalters kontrollieren**

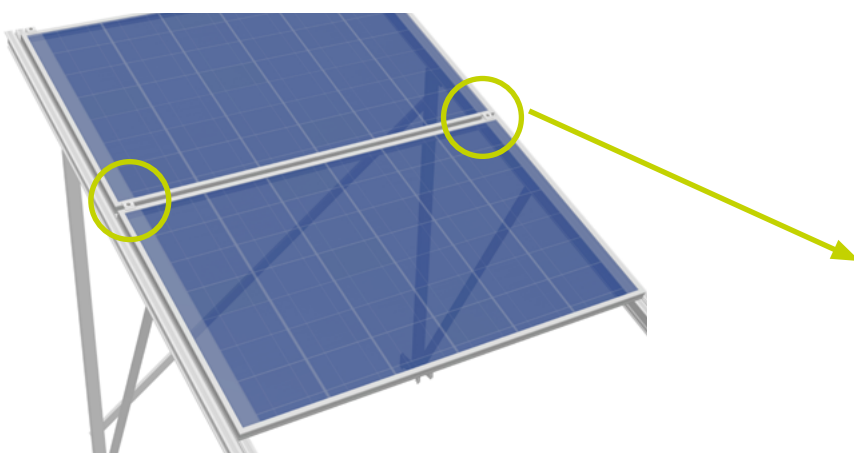
 **Vorgaben des Modulherstellers beachten: Definierte Klemmfläche kontrollieren**



**Modulhalter aufklicken und ranschieben**

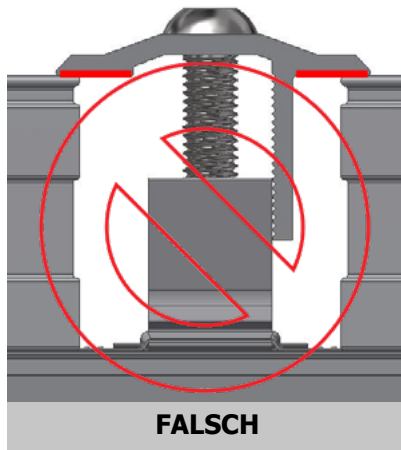
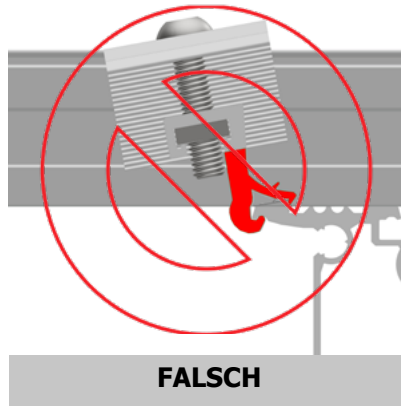
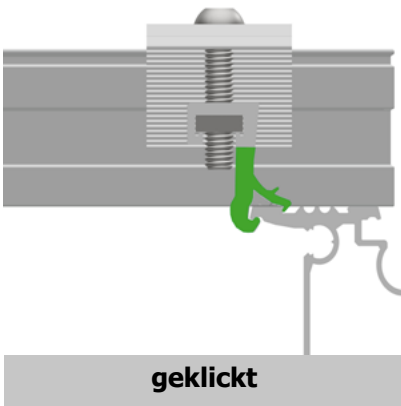


Richten Sie die obere Modulreihe mit Hilfe einer Richtschnur bzw. Nivelliergerät aus. Schieben Sie nun das nächste Modul unter die Modulhalter, passen Sie den Modulhalter an die Modulrahmenhöhe an und ziehen Sie die Schrauben fest (Anzugsmoment 8-10 Nm).




**Modul unterschieben und Modulhalter festziehen**





 **Modulhalter sind für die einmalige Montage zugelassen. Einklicken des Modulhalters kontrollieren**

 **Vorgaben des Modulherstellers beachten: Definierte Klemmfläche kontrollieren**

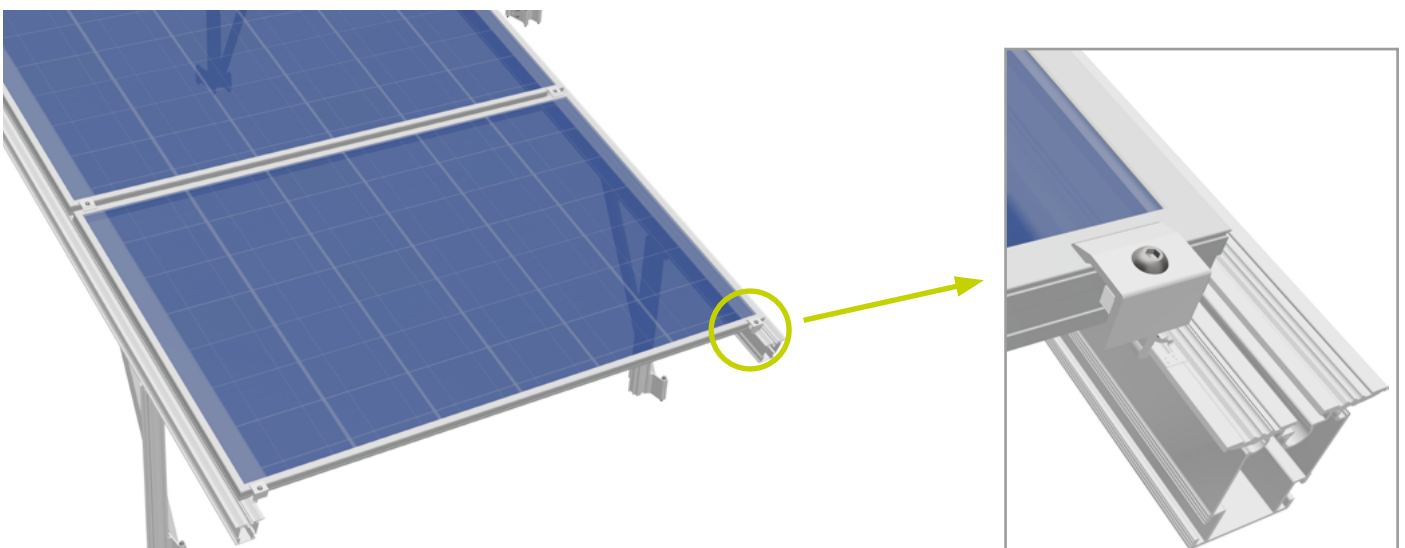
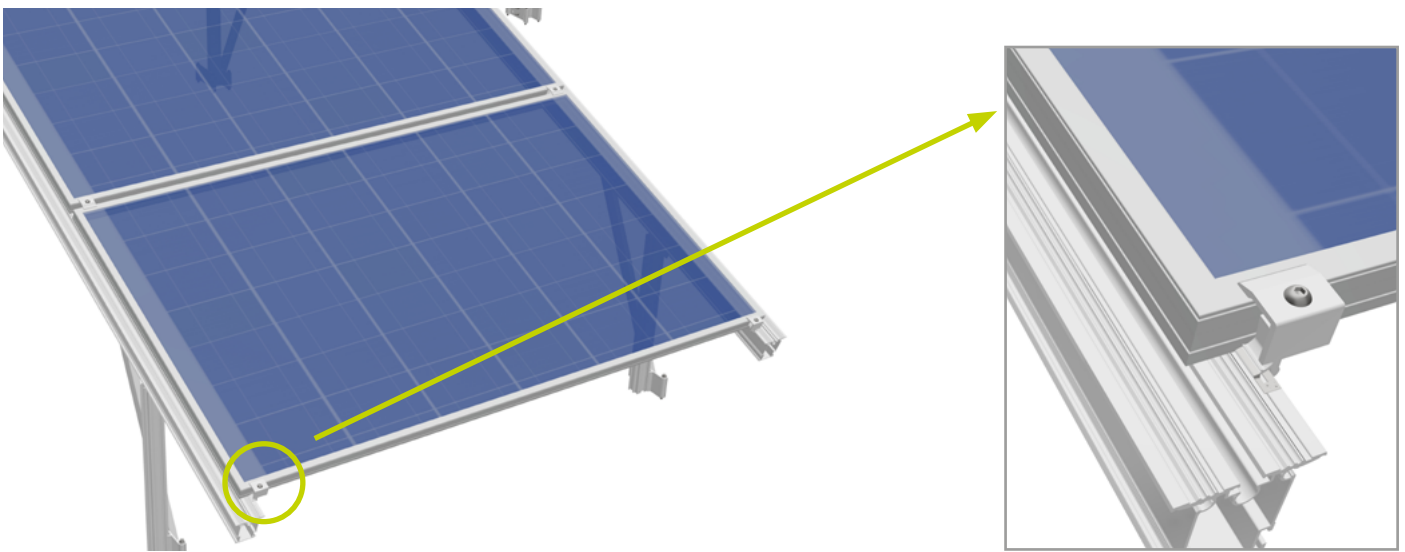


**Modulmontage - (Endhalter am Reihenabschluss)**

Am letzten Modul in der Reihe (ggf. bei Dehnungsfugen) sind wieder Endhalter zu montieren. Klicken Sie dazu den Endhalter auf den Systemträger und schieben Sie ihn an das Modul. Es ist sicherzustellen, dass der Endhalter auf dem Systemträger eingeklickt ist. Passen Sie nun den Endhalter an die Modulhöhe an und ziehen Sie die Schraube fest (Anzugsmoment 8-10 Nm).

Achten Sie dabei auf die Einhaltung der vorgeschriebenen Klemmbereiche und Klemmflächen.

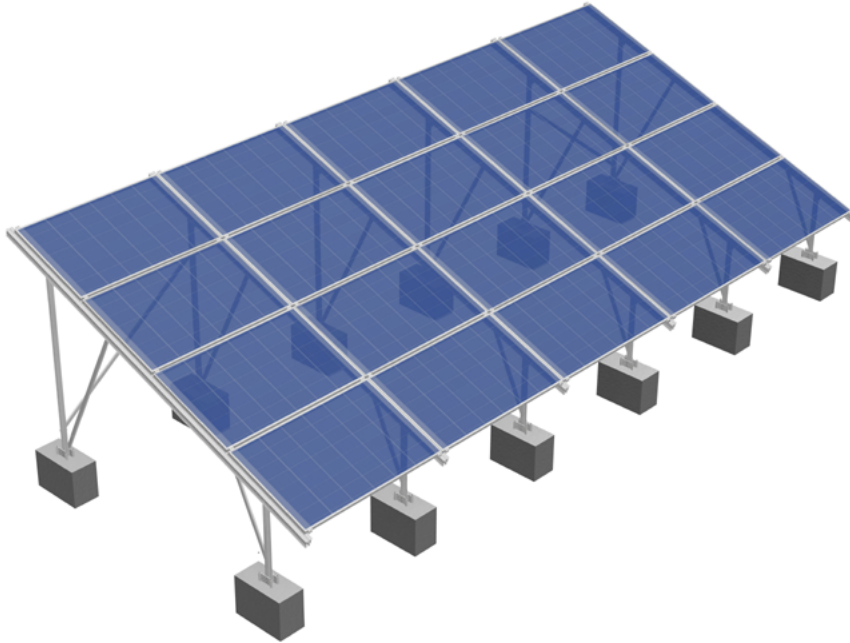
Überstehende Systemträger sind parallel zum Modulrahmen zu kürzen. Der Abstand zwischen Modulrahmen und Systemträgerende muss mindestens 35 mm betragen.



**Am letzten Modul Endhalter montieren**



Verfahren Sie mit den folgenden Reihen wie beschrieben.



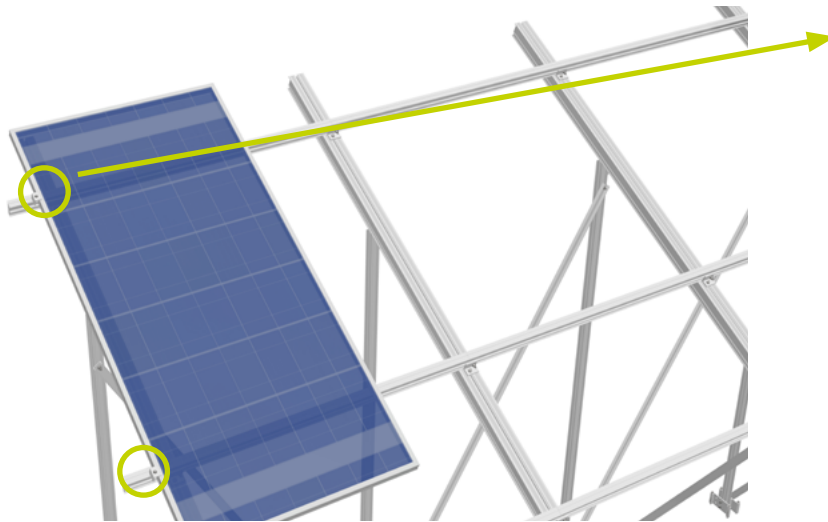
## 2.4.2 Modulmontage Hoch



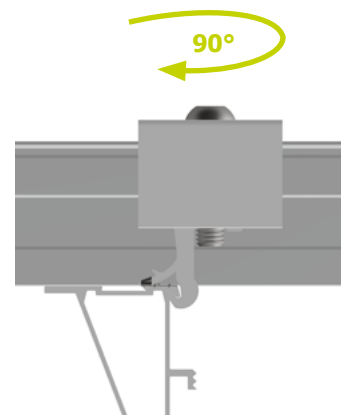
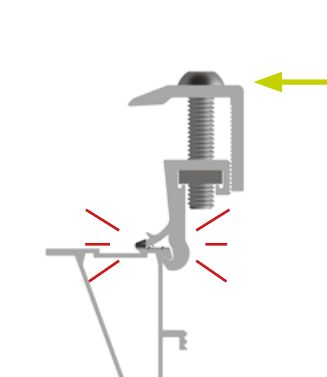
Die Montageanleitung des Modulherstellers, insbesondere bezüglich Klemmflächen und Klemmbereichen, ist einzuhalten. Für Schäden an den Modulen und alle weiteren Folgen, welche aus der Nichteinhaltung der Montageanleitung des Modulherstellers resultieren, ist die S:FLEX GmbH nicht haftbar.

## Modulmontage - (Endhalter)

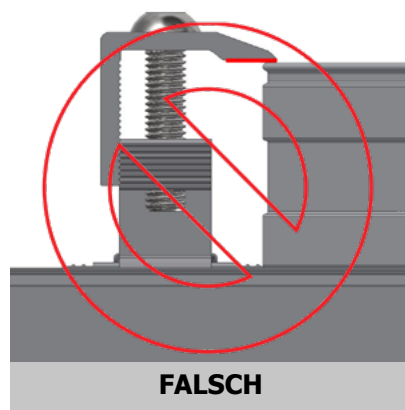
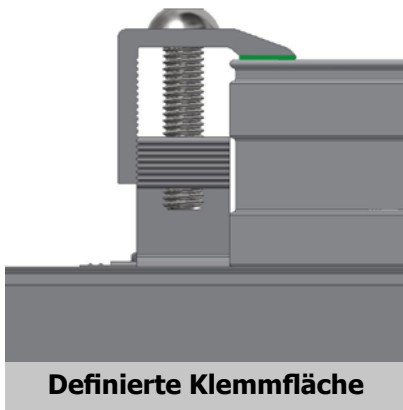
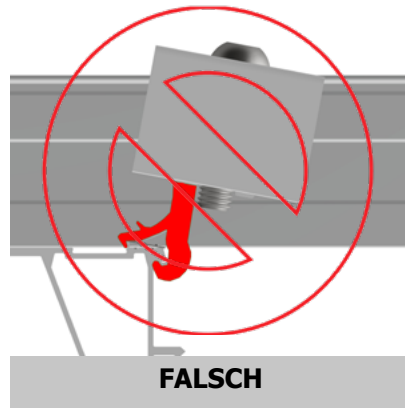
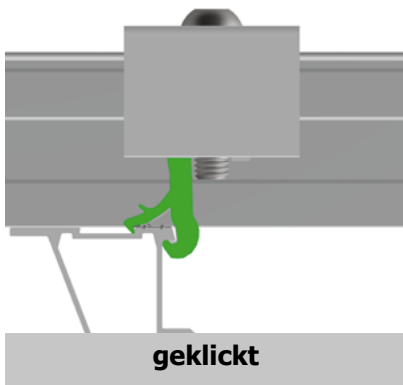
Legen Sie das Modul auf die Systemträger. Montieren Sie die Endhalter. Klicken Sie dazu den Endhalter auf den Systemträger und schieben Sie ihn an das Modul. Es ist sicherzustellen, dass der Endhalter auf dem Systemträger eingeklickt ist. Passen Sie nun den Endhalter an die Modulhöhe an und ziehen Sie die Schraube fest (Anzugsmoment 8-10 Nm). Achten Sie dabei auf die Einhaltung der vorgeschriebenen Klemmbereiche und Klemmflächen. Der Abstand zwischen Modulrahmen und Systemträgerende muss mindestens 35 mm betragen.



Endhalter montieren



Achten Sie dabei auf die Einhaltung der vorgeschriebenen Klemmbereiche und Klemmflächen.



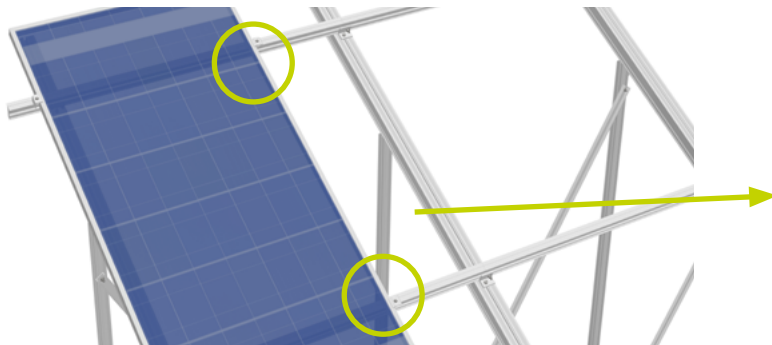
**Endhalter sind für die einmalige Montage zugelassen. Einklicken des Endhalters kontrollieren**



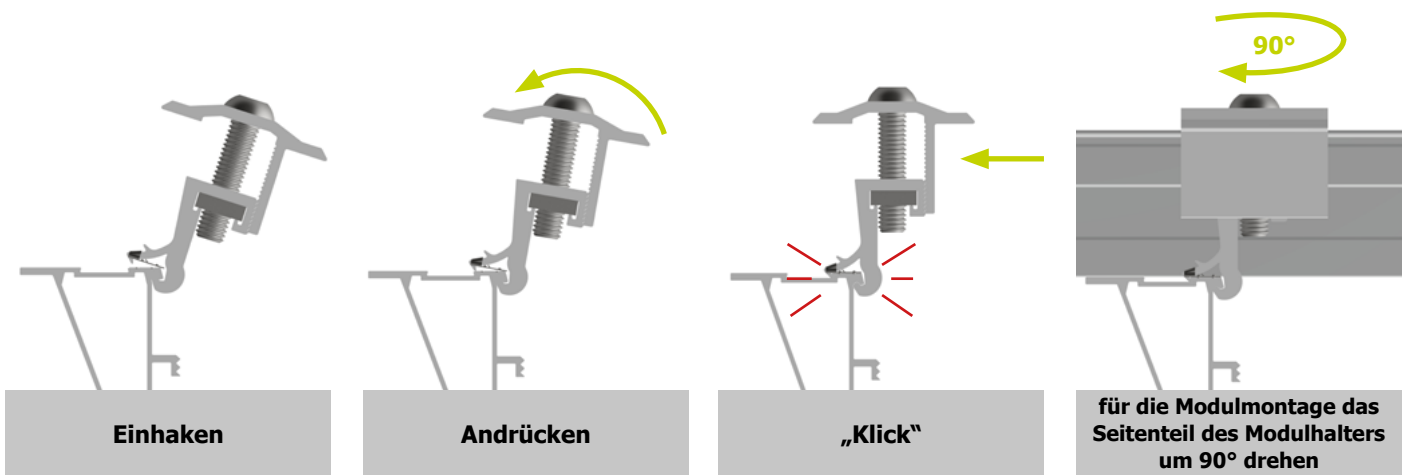
**Vorgaben des Modulherstellers beachten:  
Definierte Klemmfläche kontrollieren**

**Modulmontage - (Modulhalter)**

Montieren Sie nun die Modulhalter. Klicken Sie dazu den Modulhalter auf den Systemträger und schieben Sie ihn an das Modul. Es ist sicherzustellen, dass der Modulhalter auf dem Systemträger eingeklickt ist.

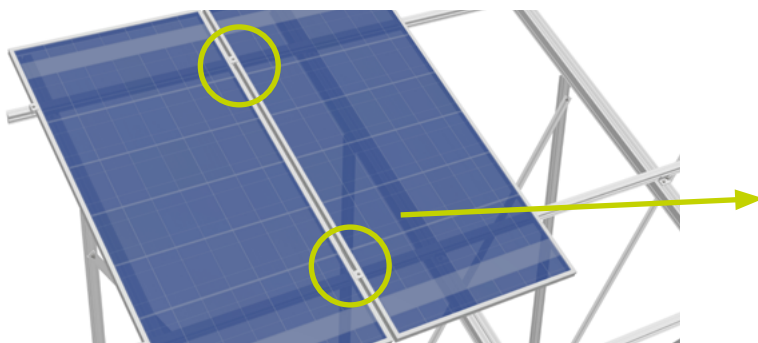


**Modulhalter aufklicken  
und ranschieben**



Richten Sie die obere Modulreihe mit Hilfe einer Richtschnur bzw. Nivelliergerät aus.

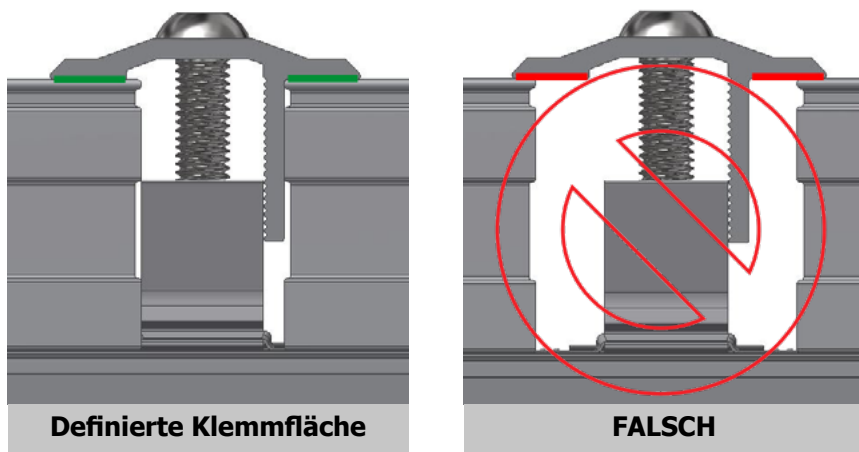
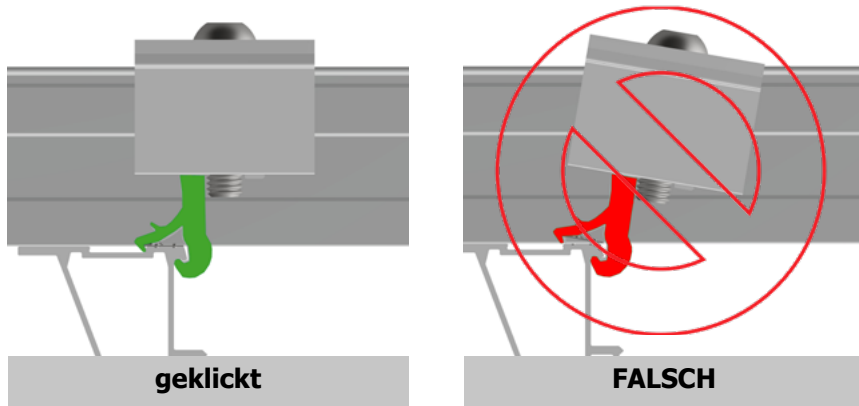
Schieben Sie nun das nächste Modul unter die Modulhalter, passen Sie den Modulhalter an die Modulrahmenhöhe an und ziehen Sie die Schrauben fest (Anzugsmoment 8-10 Nm).




**Modul unterschieben und  
Modulhalter festziehen**



Achten Sie dabei auf die Einhaltung der vorgeschriebenen Klemmbereiche und Klemmflächen.



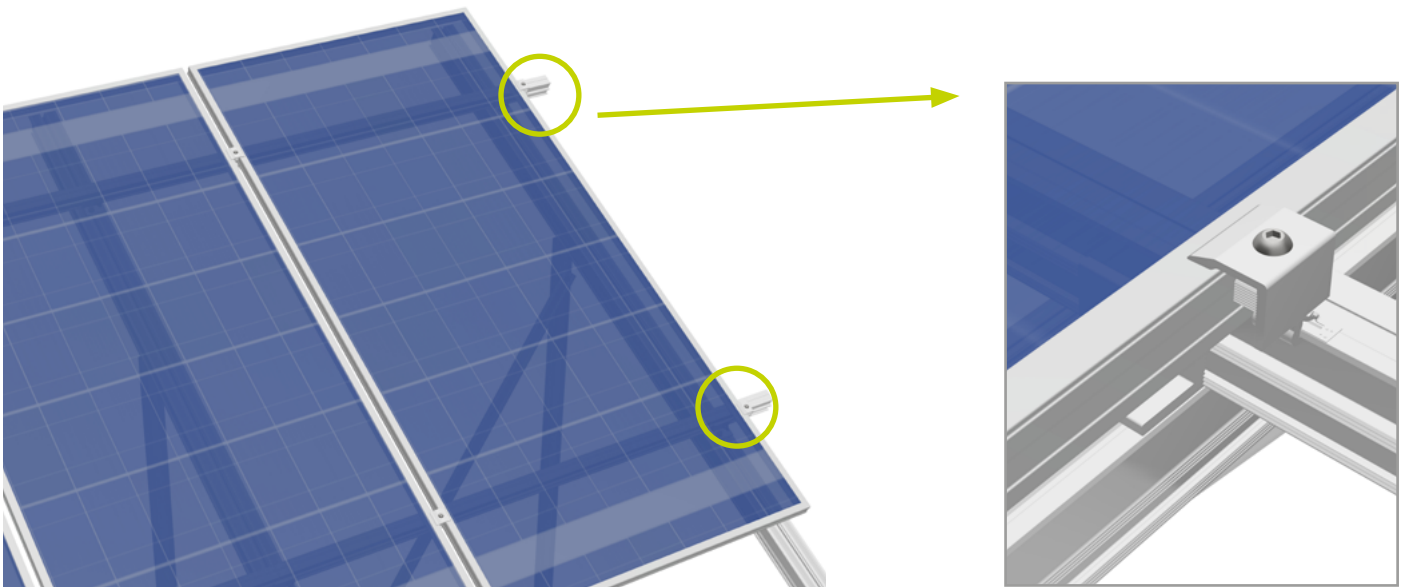
 **Modulhalter sind für die einmalige Montage zugelassen. Einklicken des Modulhalters kontrollieren**

 **Vorgaben des Modulherstellers beachten: Definierte Klemmfläche kontrollieren**

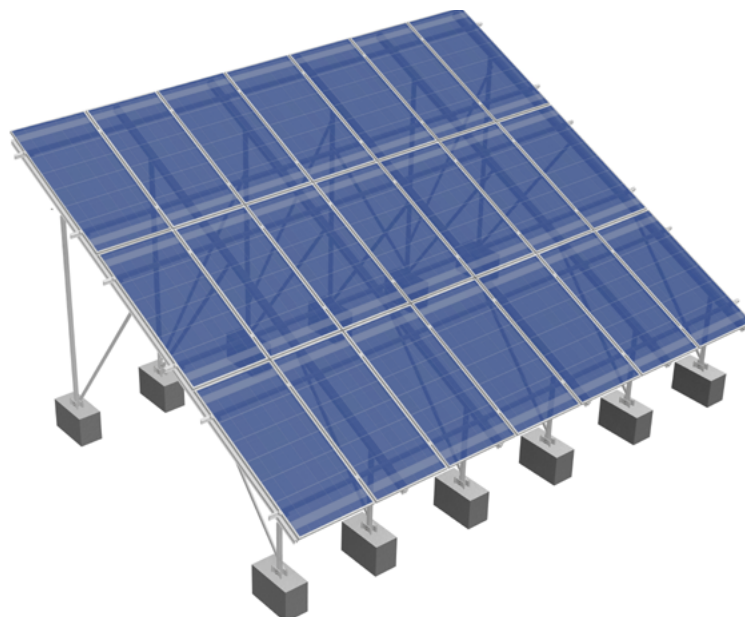
**Modulmontage - (Endhalter am Reihenabschluss)**

Am letzten Modul in der Reihe (ggf. bei Dehnungsfugen) sind wieder Endhalter zu montieren. Klicken Sie dazu den Endhalter auf den Systemträger und schieben Sie ihn an das Modul. Es ist sicherzustellen, dass der Endhalter auf dem Systemträger eingeklickt ist. Passen Sie nun den Endhalter an die Modulhöhe an und ziehen Sie die Schraube fest (Anzugsmoment 8-10 Nm).

Achten Sie dabei auf die Einhaltung der vorgeschriebenen Klemmbereiche und Klemmflächen (siehe Montage-3). Überstehende Systemträger sind parallel zum Modulrahmen zu kürzen. Der Abstand zwischen Modulrahmen und Systemträgerende muss mindestens 35 mm betragen.



Verfahren Sie mit den folgenden Reihen wie beschrieben.



### 3.1 Demontage

Die Demontage des S:FLEX Montagesystems darf nur von entsprechend geschultem Fachpersonal durchgeführt werden. Es sind die gleichen Sicherheitshinweise, Normen und Richtlinien wie für die Montage zu beachten. Die Demontage erfolgt grundsätzlich in umgekehrter Reihenfolge wie die beschriebene Montage.



**Vor der Demontage sind die PV-Module vom Netz zu trennen. Alle elektrischen Leitungen (Stringleitungen und Steckverbindungen) der PV-Module sind zu trennen und vom Gestellsystem zu lösen.**



**Module danach abnehmen und sicher lagern. Eine unsachgemäße Demontage kann zu Schäden an den Modulen führen.**



**Gestellsystem demontieren und alle Teile sicher lagern. Mögliche Öffnungen in der Dachhaut sind fachmännisch zu verschließen.**

### 3.2 Entsorgung

Das S:FLEX Montagesystems besteht aus Aluminium-, Edelstahl- und Stahlkomponenten. Diese können nach der Demontage der Wiederverwertung (Recycling) zugeführt werden. Entsorgen Sie das Gestellsystem nur bei einem Entsorgungsfachbetrieb (EFB). Beachten Sie die national geltenden Normen und Richtlinien.



### 4.1 Nutzungsvereinbarung des S:FLEX Delta Concrete

Wir weisen darauf hin, dass das Montagesystem im Rahmen eines Kaufvertrages veräußert wird. Die Montage / Verarbeitung oder der Erwerb durch Dritte erfolgt nicht im Namen oder für die S:FLEX GmbH. Sie hat durch hierfür qualifiziertes Fachpersonal streng nach den Vorgaben der Montageanleitung zu erfolgen.

Die Auslegung und Planung des Systems muss mit der S:FLEX-Planungssoftware erfolgen. Für die projektbezogene Statik der Dachstruktur, die Einholung und Dokumentation der Zustimmung des Dachherstellers zur Anbringung der entsprechenden Befestiger auf dem jeweiligen Dach (im Sinne von Gewährleistungen) sowie für die fachgerechte Ausführung ist die S:FLEX GmbH nicht verantwortlich.

Fehler und Beschädigungen sowie eine eingeschränkte oder mangelnde Funktionsfähigkeit des Systems infolge fehlerhafter und/oder von der Montageanleitung und/oder vom Projektbericht abweichender Montage schließt einen von der S:FLEX GmbH zu vertretenden Sachmangel aus. Bei nicht fachgerechter Verarbeitung erlöschen die Rechte des Käufers wegen eines Sachmangels.

Die Systemgarantie ist nur gültig, wenn alle Systemkomponenten bei der S:FLEX GmbH bezogen werden.

### 4.2 Garantie / Haftungsausschluss

Die in dieser Anleitung enthaltenen Hinweise zur Dimensionierung sind lediglich Hinweise aus der Praxis. Verbindliche Montagegestellstatiken können mit der S:FLEX-Planungssoftware erstellt werden.

Als Installationsbetrieb sind Sie verantwortlich für die korrekte Ausführung der Montage. Die Firma S:FLEX GmbH haftet nicht für die in kaufmännischen Anlagenangeboten enthaltenen Dimensionierungshinweise.

Als Installationsbetrieb sind Sie verantwortlich für die mechanische Haltbarkeit der montierten Schnittstellenverbindungen an der Gebäudehülle, insbesondere auch für deren Dichtigkeit. Die Bauteile der Firma S:FLEX GmbH sind dafür nach den zu erwartenden Belastungen und dem gültigen Stand der Technik ausgelegt.

Dazu müssen Sie im Rahmen der Anfrage/Bestellung an die Firma S:FLEX GmbH alle allgemeinen technischen Rahmenbedingungen im Projekterfassungsbogen (Angaben zur Tragkonstruktion, Schneelastzone, Gebäudehöhen, Windlasten usw.) schriftlich angeben.

Die Firma S:FLEX GmbH haftet nicht bei unsachgemäßer Handhabung der verbauten Teile. Die Nutzung in Meeresnähe ist aufgrund der Korrosionsgefahr fallweise direkt mit der S:FLEX GmbH zu klären. Bei sachgemäßer Handhabung, Dimensionierung gemäß den statischen Rahmenbedingungen und normalen Umwelt- und Umgebungsbedingungen garantiert die Firma S:FLEX GmbH für einen Zeitraum von 10 Jahren ab Gefahrübergang gegenüber dem Garantienehmer, dass die metallischen Bestandteile der Gestelle frei von Fehlern in Material und Verarbeitung sind. Ausgenommen hiervon sind Verschleißteile. Nähere Informationen entnehmen Sie den gesonderten Garantiebestimmungen.

Dies gilt im Rahmen der allgemein vorherrschenden Wetter- und Umweltbedingungen.