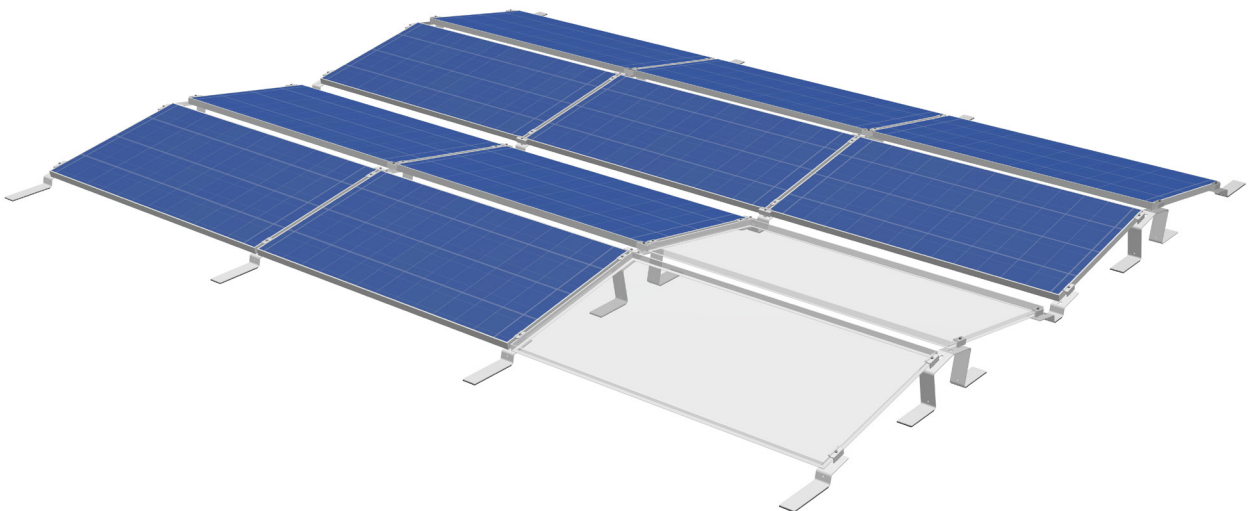
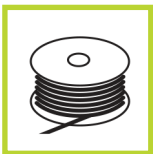




## Montageanleitung

### LEICHTmount CF E/W

Aerodynamisches Flachdachsystem für Ost-West-Ausrichtung



**1 Einführung**

1.1	Bestimmungsgemäße Verwendung	3
1.2	Zu dem Dokument	3
1.3	Warnungen	4
1.4	Allgemeine Hinweise - Normen und Richtlinien	4
1.5	Systembeschreibung	6

**2 Montage - LEICHTmount CF E/W**

2.1	Systemkomponenten	11
2.2	Montage - Gestell und Module	12
2.3	Installation - Alpinstützen	19
2.4	Installation – Ballastwannen	20
2.5	Installation - Ballastierung	21

**3 Demontage und Entsorgung**

3.1	Demontage	22
3.2	Entsorgung	22

**4 Nutzungsbedingungen und Garantie**

4.1	Nutzungsvereinbarung des LEICHTmount CF E/W	23
4.2	Garantie/ Haftungsausschluss	23

Diese Montageanleitung ist vor der Installation des S:FLEX Montagesystems sorgfältig zu lesen und zum späteren Nachschlagen aufzubewahren!

Diese Montageanleitung ist nur vollständig mit der projektbezogenen Ausführungsplanung (Projektbericht)!

## 1.1 Bestimmungsgemäße Verwendung

Das S:FLEX PV-Befestigungssystem LEICHTmount CF E/W ist ein Gestellsystem für die Montage von PV-Modulen ohne Dachdurchdringung.

Es ist ausschließlich für die Aufnahme von PV-Modulen konzipiert.

Mit dem LEICHTmount CF E/W werden Anlagen in Ost-West-Ausrichtung mit einem Neigungswinkel von 10° installiert.

Das System ist für die Quermontage der Module ausgelegt.

Es kann für fast alle handelsüblichen Module mit den folgenden Abmessungen eingesetzt werden:

Modulbreite 950 – 1.150 mm; Modullänge 1.500 - 2.250 mm.

Der Einsatz von Modulen mit davon abweichenden Maßen ist projektbezogen zu prüfen und freizugeben.

Das System LEICHTmount CF E/W eignet sich für die einfache Installation auf den folgenden üblichen Industriedacheindeckungen:

Foliendach, Bitumendach, Kiesdach, Gründach extensiv, Betondach.

Jede Verwendung, die davon abweicht, muss als nicht bestimmungsgemäß angesehen werden. Insbesondere gehört die Einhaltung der Angaben dieser Montageanleitung zum bestimmungsgemäßen Gebrauch. Die S:FLEX GmbH haftet nicht für Schäden, die aus Nichtbeachtung der Montageanleitung sowie aus missbräuchlicher und nicht bestimmungsgemäßer Verwendung des Produktes entstehen.

## 1.2 Zu dem Dokument

Diese Montageempfehlung beschreibt die Montage des LEICHTmount CF E/W Systems auf Flachdächern.

Das LEICHTmount CF E/W System bietet passende Lösungen für verschiedene Lastzonen.

- *LEICHTmount CF E/W Standard-Version für gewöhnliche Lastwerte*
- *LEICHTmount CF E/W Alpin-Version für hohe Lastwerte*

Dieses Dokument zeigt die Montageempfehlungen für:

- *LEICHTmount CF E/W mit gerahmten PV-Modulen, quer montiert*
- *LEICHTmount CF E/W Alpin mit gerahmten PV-Modulen, quer montiert*

Es ist sicherzustellen, dass ausschließlich aktuelle und vollständige Montageempfehlungen für die Montage benutzt werden.

### 1.3 Warnungen

Die in dieser Montageanleitung verwendeten Warnhinweise kennzeichnen sicherheitsrelevante Informationen. Sie bestehen aus:



**Bei Nichtbeachtung besteht großes Verletzungsrisiko sowie Lebensgefahr.**



**Nichtbeachtung kann zu Sachschäden führen.**

### 1.4 Allgemeine Hinweise - Normen und Richtlinien

Jede Photovoltaikanlage ist unter Beachtung der Vorgaben der vorliegenden Montaganleitung und des Projektberichts zu montieren.

Die vorliegende Montageanleitung basiert auf dem Stand der Technik und der langjährigen Erfahrung, wie unsere Systeme vor Ort installiert werden können. Es ist sicherzustellen, dass ausschließlich aktuelle und vollständige Montageanleitung für die Montage benutzt werden und dass ein Ausdruck der Montageanleitung in unmittelbarer Nähe der Anlage aufbewahrt wird. Technische Änderungen vorbehalten.

Der Projektbericht ist Teil der Montageanleitung und wird projektbezogen erstellt. Alle Angaben aus dem Projektbericht sind unbedingt einzuhalten. Im Projektbericht werden die statischen Berechnungen standortbezogen durchgeführt. Die Auslegung und Planung der S:FLEX Montagesysteme muss mit der S:FLEX Software erfolgen.

Da bei jedem Dach individuelle projektbezogene Besonderheiten zu berücksichtigen sind, muss vor der Montage immer eine fachkundige Klärung vorgenommen werden. Es ist durch den Ersteller der PV-Anlage vor der Montage sicherzustellen, dass die gegebene Dacheindeckung und Dachunterkonstruktion für die auftretenden zusätzlichen Belastungen ausgelegt ist.. Durch den Ersteller ist der Zustand der Dachunterkonstruktion, die Qualität der Dacheindeckung und die maximale Tragfähigkeit der Dachkonstruktion zu überprüfen.

Kontaktieren sie dazu einen Statiker direkt vor Ort.

Bei der Montage der PV-Anlagen ist stets auf die Einhaltung der Montagehinweise des Modulherstellers zu achten. Es ist insbesondere zu prüfen, ob die Vorgaben des Modulherstellers bezüglich der Modulklemmvorgaben (Klemmfläche und Klemmbereich am Modul) eingehalten werden. Wenn dieses nicht der Fall ist muss bauseits vor der Montage die Einverständniserklärung des Modulherstellers eingeholt werden oder das Gestell den Vorgaben des Modulherstellers angepasst werden.

Die Anforderungen zum Blitz- und Überspannungsschutz von Montagesystemen für PV-Anlagen sind entsprechend der DIN und VDE Vorschriften herzustellen. Die Vorgaben des zuständigen Energieversorgungsunternehmens sind einzuhalten.

Es ist darauf zu achten, dass die zu installierende PV-Anlage die Wirkung der vorhandenen Blitzschutzanlage nicht beeinträchtigt. Es ist auch darauf zu achten, dass die PV-Anlage so konzipiert wird, dass diese in den Schutzbereich des Gebäudeblitzschutzes einbezogen werden kann. Trennungsabstände zwischen PV-Anlage und Blitzschutzanlage sind den entsprechenden Vorschriften zu entnehmen und einzuhalten. Bei der Montage sind Brandschutzregelungen einzuhalten, so sind z. B. keine Brandschutzmauern zu überbauen und entsprechende Abstände einzuhalten.

Bei Veränderung in der Dacheindeckung sind die Vorschriften des Herstellers zu beachten. Während und nach der Montage dürfen die Gestellteile nicht betreten oder als Steighilfe benutzt werden. Es besteht Absturzgefahr, und die darunter liegende Dacheindeckung könnte beschädigt werden.

Es ist durch den Ersteller der Photovoltaikanlage vor der Montage sicherzustellen, dass die Montage strikt entsprechend den nationalen und standortspezifischen Bauvorschriften, Arbeitssicherheit- und Unfallverhütungsvorschriften, Normen und Umweltschutzregulierungen durchgeführt wird.

Jede Person, die S:FLEX PV-Befestigungssysteme montiert, ist verpflichtet sich selbständig über alle Regeln und Vorschriften für eine fachlich korrekte Planung und Montage zu informieren und diese auch bei der Montage einzuhalten. Diese umfasst auch die Einholung des aktuellen Stands der Regeln und Vorschriften.

Die Montage der PV-Anlage darf nur von entsprechend ausgebildeten Fachkräften ausgeführt werden.



**Die Montage der S:FLEX Unterkonstruktion und der PV-Anlage darf nur von entsprechend ausgebildeten Fachkräften ausgeführt werden. Systemkomponenten sind nicht als Trittleiter zu verwenden; die Module sind nicht zu betreten. Bei Dacharbeiten besteht Absturz- und Durchsturzgefahr. Bei Stürzen besteht Verletzungs- oder Lebensgefahr. Für geeignete Aufstiegs- und Absturzsicherungen (z.B. Gerüste) sowie Schutz gegen herunterfallende Teile ist zu sorgen.**



**Vor der Montage Gebäudestatik und Aufbau/Zustand der Dachunterkonstruktion überprüfen. Die Vorgaben aus der Montageanleitung dem Projektbericht sind bei der Montage unbedingt zu beachten. Die Nichtbeachtung der Vorgaben aus der Montageanleitung dem Projektbericht kann zu Schäden an der PV-Anlage und am Gebäude führen.**

## 1.5 Systembeschreibung

Das LEICHTmount CF E/W System bietet passende Lösungen für unterschiedliche Anforderungen:

### Systemeigenschaften

Aufstellwinkel:	Das LEICHTmount CF E/W ist für den Aufstellwinkel 10° erhältlich
Randabstände:	Dachbereiche F und G können belegt werden
Modulabmessungen:	950 – 1.150 mm x 1.500 - 2.250 mm (Breite x Länge). Der Einsatz von Modulen mit davon abweichenden Maßen ist projektbezogen zu prüfen und freizugeben.
Modulrahmenhöhe:	30 - 46 mm
Max. Dachneigung:	5°
Gebäudehöhe:	max. 25 m
Windlast:	bis 2,4 kN/m <sup>2</sup> (Design-Wert als Belastungskombination aus Eigengewicht und Windsog)
Schneelast:	LEICHTmount CF Standard für Lasten bis 2,4 kN/m <sup>2</sup> LEICHTmount CF Alpin für hohe Lasten bis 4,4 kN/m <sup>2</sup>
Module:	Das System setzt voraus, dass auch die Module bis 4,4 kN/m <sup>2</sup> mit dieser Art der Befestigung (Klemmung an der kurzen Modulseite, Klemmung in der Mitte der langen Modulseite sowie ggf. Klemmung an den Eckbereichen der langen Modulseite) genutzt werden können. Diese Freigabe kann entweder generell im Rahmen der Modulzertifizierung vorliegen oder unter Umständen projektspezifisch durch den Modulhersteller erfolgen.
Materialien:	Tragende Verbindungsteile aus Aluminium EN AW 6060 T64, Modulhalter aus Aluminium EN AW 6063 T66, Edelstahlschrauben, Windleitbleche und Ballastwannen aus verzinktem Stahl.
Voraussetzungen:	Die statische Tragfähigkeit des Daches und der Dachisolierung ist bauseits zu gewährleisten. Es gelten die allgemeinen Geschäfts- und Garantiebedingungen sowie die Nutzervereinbarung



**Es ist stets auf die Einhaltung der Montagehinweise des Modulherstellers zu achten.**

### Flachdacheindeckungen

Das LEICHTmount CF E/W kann auf den folgenden Flachdacheindeckungen installiert werden: Foliendach, Bitumendach, Kiesdach, Gründach extensiv, Betondach.

Die Verträglichkeit von Dacheindeckung und Bautenschutzmatte ist sicherzustellen. Die Dacheindeckung (und mögliche Dämmschicht) muss in der Lage sein, die Drucklasten der PV-Anlage aufzunehmen. Der Reibwert der vorhandenen Dacheindeckung ist Grundlage des Ballastierungsplans und bauseits zu ermitteln.

Wenn die Dachbekiesung direkt auf der wasserführenden Dachhaut liegt, darf das System nicht auf die Kiesschicht gestellt werden. Der Kies muss in diesem Fall im Bereich der Stützen entfernt werden.

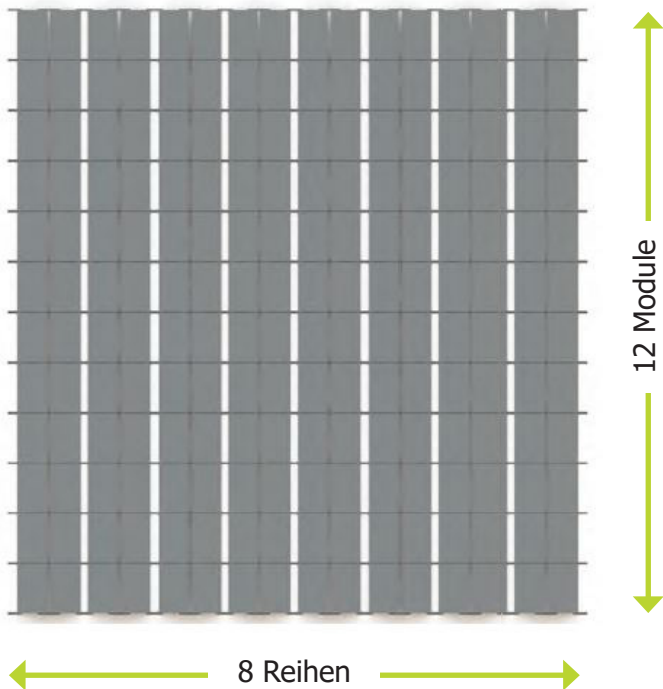


**Zur Ermittlung des projektspezifischen Reibwertes kann die S:FLEX GmbH ein Messgerät zur Verfügung stellen.**



### Grundbedingungen für die Modulfeldgröße

Das System S:FLEX LEICHTmount CFE/W erlaubt eine variable Modulanordnung. Das ermöglicht eine optimale Ausnutzung der Dachfläche. Generell maßgeblich für die Modulanordnung ist immer die Modulanordnung laut Projektbericht. Die maximale Modulfeldgröße beträgt 192 Module (12x2 Module pro Reihe und 8 Reihen hintereinander).



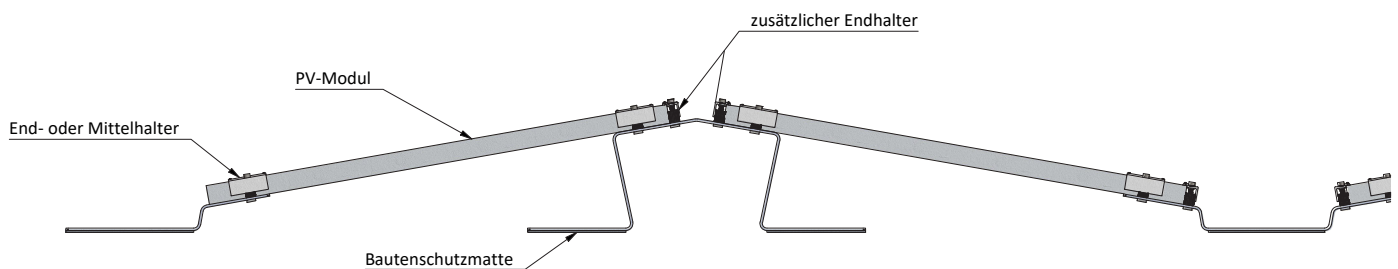
Maximale Modulfeldgröße: 8 Reihen mit 12 Doppelmodulen (192 Module).



## Systemaufbau

LEICHTmount CF E/W Standard  
LEICHTmount CF E/W Alpin für hohe Lasten

Das Standard-System ist für gewöhnliche Wind- und Schneelasten, das Alpin System für hohe Wind- und Schneelasten ausgelegt. Alle Werte sind Design-Werte als Belastungskombination aus Eigengewicht, Winddruck und Schnee. Bei diesen Angaben handelt es sich um Orientierungswerte. Maßgeblich sind immer die Angaben aus dem Projektbericht! Prüfen Sie daher zuvor in welcher Schnee- und Windlastzone Sie das System einsetzen möchten. Das System ist windkanalgeprüft und UL zertifiziert.



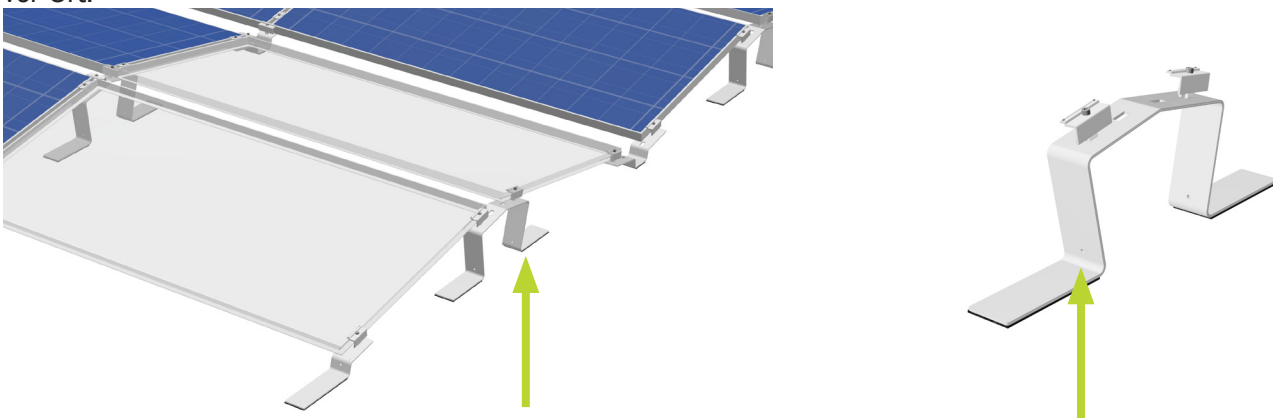
## Erdung

Der Potentialausgleich zwischen den einzelnen Systemkomponenten ist nach den jeweiligen länderspezifischen Vorschriften und Normen sicherzustellen.



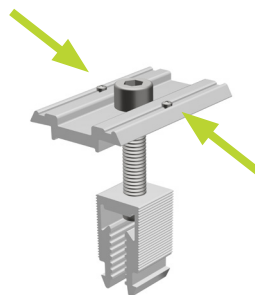
**Es ist stets auf die Einhaltung der Montagehinweise des Modulherstellers zu achten.**

Die Anforderungen zum Blitz- und Überspannungsschutz von Montagesystemen für PV-Anlagen sind entsprechend der geltenden Vorschriften herzustellen. Die Vorgaben des zuständigen Energieversorgungsunternehmens sind einzuhalten. Es ist darauf zu achten, dass die zu installierende PV-Anlage die Wirkung der vorhandenen Blitzschutzanlage nicht beeinträchtigt. Es ist auch darauf zu achten, dass die PV-Anlage so konzipiert wird, dass diese in den Schutzbereich des Gebäudeblitzschutzes einbezogen werden kann. Trennungsabstände zwischen PV-Anlage und Blitzschutzanlage sind den entsprechenden Vorschriften zu entnehmen und einzuhalten. Kontaktieren sie einen Fachbetrieb für Blitzschutzbau vor Ort.



Befestigung der Erdung erfolgt über das runde Loch in der Doppelstütze.

Erdungspins



Die Funktionsfähigkeit der Erdung durch Modulhalter mit Erdungspins und des Systems wurde in der UL 2703 Zertifizierung bestätigt.



**Die Anforderungen zum Blitz- und Überspannungsschutz von Montagesystemen für PV-Anlagen sind entsprechend der geltenden Vorschriften herzustellen. Kontaktieren sie einen Fachbetrieb für Blitzschutzbau vor Ort. Der vorgeschriebene Trennungsabstand zwischen PV-Anlage und Blitzschutzanlage ist einzuhalten. Die S:FLEX GmbH übernimmt keinerlei Haftung für Schäden, die durch Blitzeinschläge oder Erdungsprobleme entstehen können.**

**2.1 Systemkomponenten**

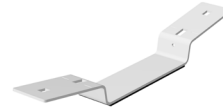
Anfangstütze



Doppelstütze oben



Doppelstütze unten



Doppelstütze unten kurz



Ballastwanne 880



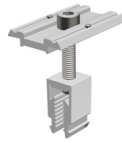
Ballastwanne 1800/2050/2300



Endhalter



Modulhalter



Furchenschraube M8x16



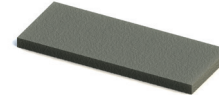
Unterlegscheibe M8x30



Kabelbinder mit Clipfunktion



Bautenschutzmatte (PES Vlies)



Alpinstütze unten



## 2.2 Montage – Gestell und Module



Die Auslegung und Planung des Systems LEICHTmount muss mit der S:FLEX-Planungssoftware erfolgen. Bitte vergewissern Sie sich, dass die Position der Module auf dem Dach und die Ballastverteilung genau nach den Angaben im Projektbericht durchgeführt werden. Falls sich durch örtliche Gegebenheiten, wie z. B. Störfächen, die Modulverteilung am Dach ändert, muss die statische Berechnung mit der S:FLEX-Planungssoftware neu erstellt werden.



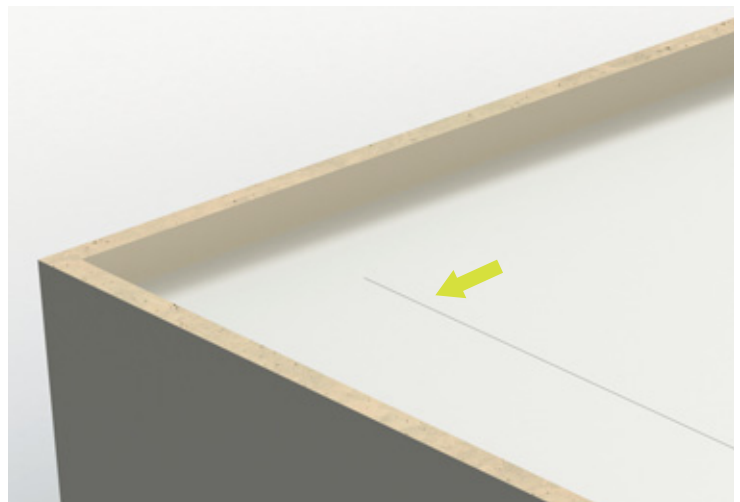
Verlassen sie die Baustelle erst, wenn bei jedem Modul das Windleitblech und der Ballast gemäß Ballastplan verbaut sind. Ohne Windleitblech und Ballastierung ist die Standsicherheit des Modulfeldes nicht gewährleistet. Die richtige Position der Ballaststeine und der Bautenschutzmatte ist bei der jährlich durchzuführenden Wartung zu kontrollieren. Es liegt in der Verantwortung der installierenden Firma, die geforderte Ballastblock-Spezifikation und das Gewicht zu kontrollieren.

Dachfläche ausmessen.

Anfang mit Schlagschnur markieren.



**Einmessen  
entsprechend  
des Projektberichts.**





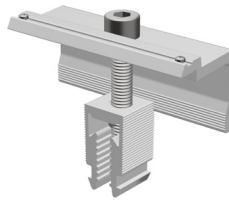
Auf Bitumendächern sollten alle Stützen vollflächig mit einer zusätzlichen Schicht Bitumendachbahn unterlegt werden, um bei höheren Temperaturen ein mögliches Einsinken der Stützen in die Dachbahn zu verhindern.

## Die Modul-Klemmen CF MH und EH

Die Klemmen werden durch Einklicken im vorgesehenen Vierkantloch mit dem Montagebügel verbunden.

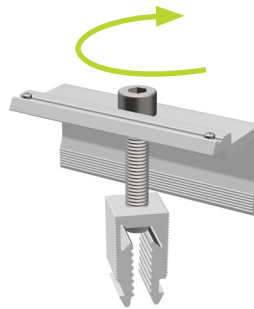
### 1. Klemme in Gleitstellung

Stellen sie sicher, dass die Klemme auf Gleitstellung ist (Verzahnung muss seitlich sichtbar sein). Die neue Klemme ist in der Lage die PV-Module mit einer Höhe von 30 - 46 mm zu klemmen.



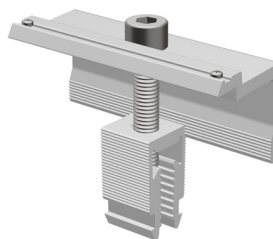
### 2. Klemme drehen und klicken

Dazu ist es notwendig die Rasterfunktion der Klemme anzuwenden indem der obere Teil der Klemme in Richtung der Rasterung 90° verdreht wird. Sie wird durch Einklicken fixiert. Durch die längliche Ausstanzung kann die Klemme geringfügig verschoben werden.



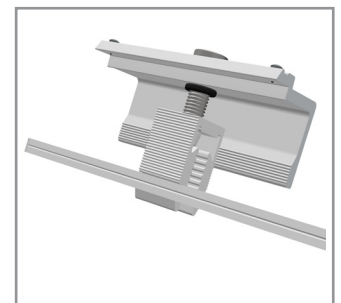
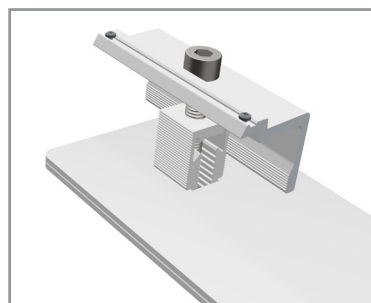
### 3. Klemme in Rasterstellung

Mit Hilfe der Verzahnung kann die Klemme auf die Höhe des Modulschenkels eingestellt werden.



### 4. Richtig angewendete Klemme auf dem Montagebügel des CF - Systems.

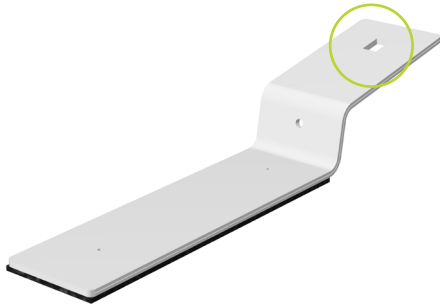
Durch senkrechtres Eindrücken wird die Klemme im Vierkantloch verriegelt. Achten sie darauf, dass die Klemme in der Ausstanzung gut eingeklickt ist.



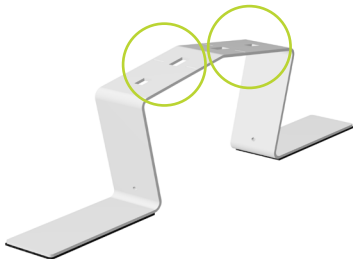
#### Befestigung am Montagebügel mit Vierkant-Ausstanzung

Die Klemmen werden mit den Stützen durch einfaches Einklicken verbunden. Die Festigkeit der Verbindung entsteht durch das Anziehen der vormontierten Inbusschraube mit dem richtigen Drehmoment.

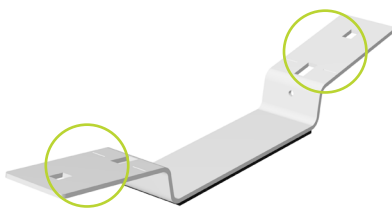
Ausstanzung zur Befestigung der Klemmen bei der Anfangs- und Endstütze.



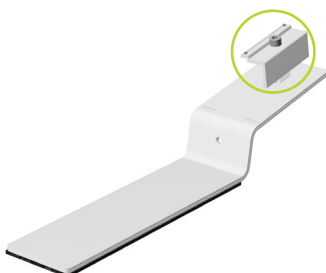
Ausstanzung zur Befestigung der Klemmen bei der Doppelstütze oben.



Ausstanzung zur Befestigung der Klemmen bei der Doppelstütze unten.



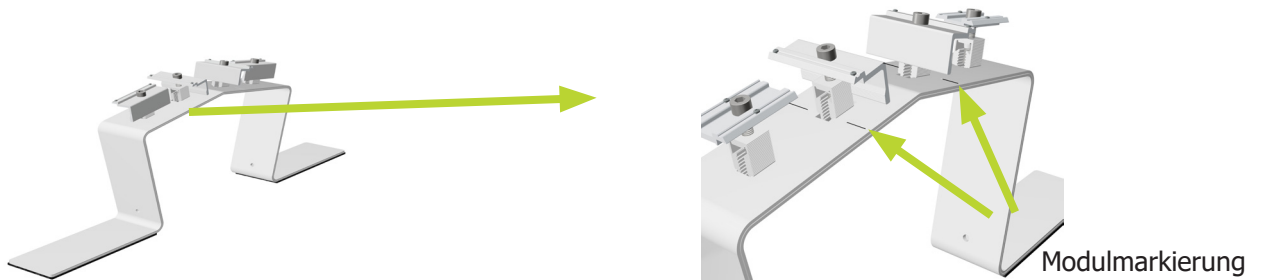
Richtige Vormontage der Endklemme an der Anfangs- und Endstütze.



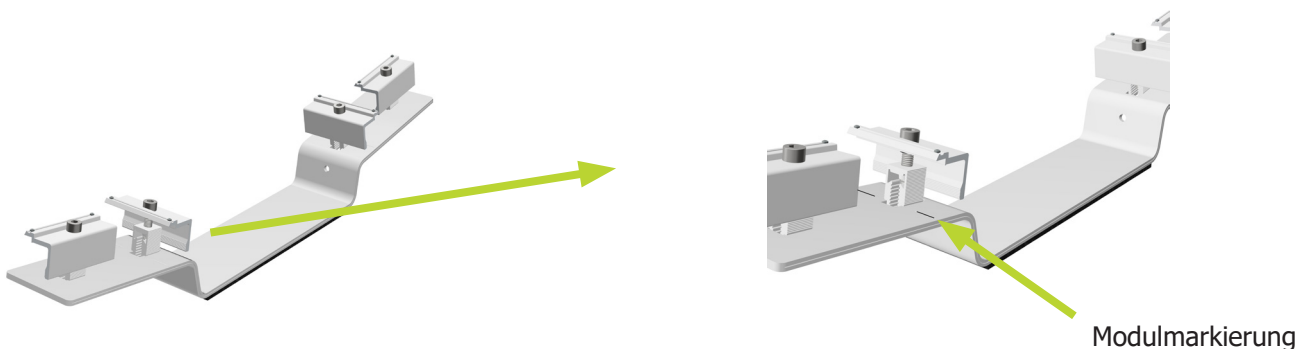
Die Montage der Modulklemmen erfolgt an den kurzen Seiten. Am Ende der Modulreihen wird jeweils ein Endhalter pro Stütze montiert. Im Bereich zwischen zwei Modulen wird jeweils ein Modulhalter pro Stütze montiert. Zusätzlich wird jeweils ein Endhalter montiert, der die Modulenden an der langen Seite fixiert.

Beim Auflegen der Module ist darauf zu achten, dass die Modulkante an der Modulmarkierung anliegt.

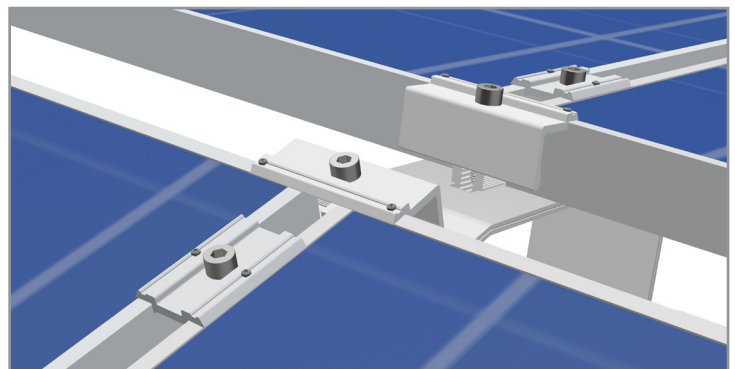
Beispiel für die richtige Vormontage der einzelnen Klemmen an der Doppelstütze oben.



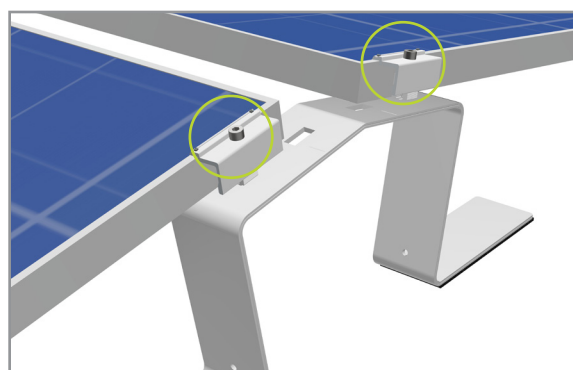
Beispiel für die richtige Vormontage der einzelnen Klemmen an der Doppelstütze unten.



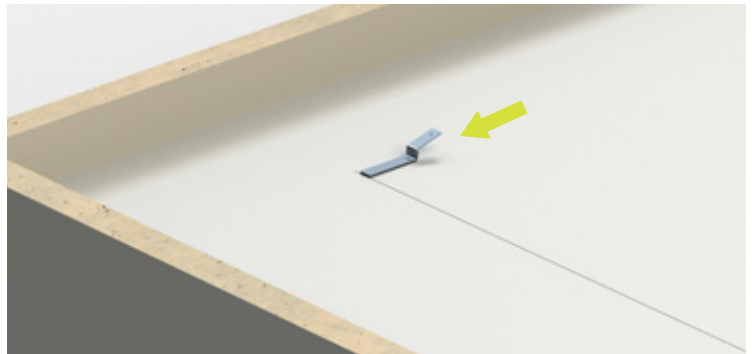
Richtige Montage der Module mit CF EH und CF MH.



Im Randbereich des LEICHTmount CF E/W Systems sind keine stirnseitigen Ergänzungsklemmen notwendig, sondern nur die Endklemmen CF EH.

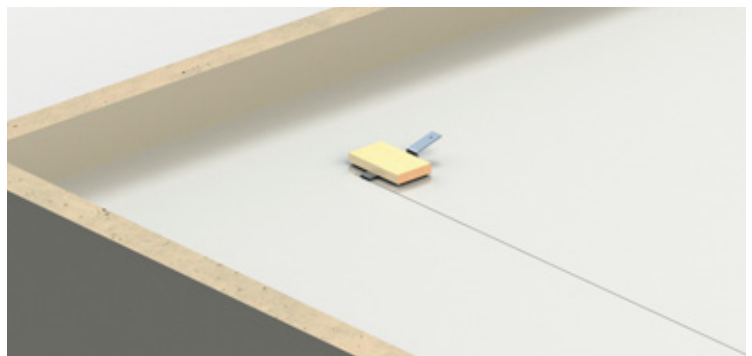


Anfangsstütze platzieren.

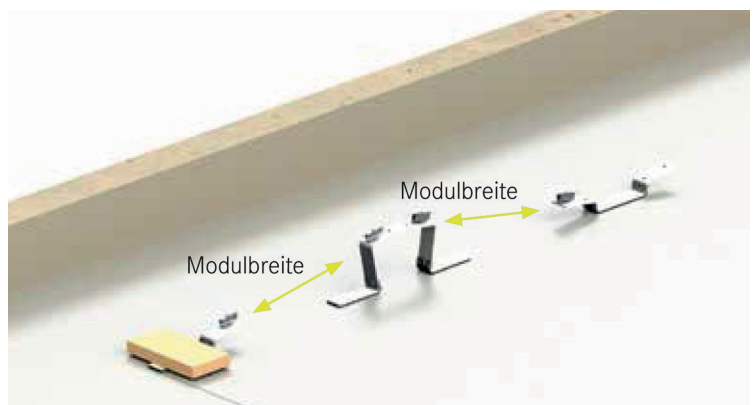


Anfangsstütze mit Ballastblock fixieren.

Ballastblock für eine stabile Auflage auf die Anfangsstütze und die mitgelieferte Bautenschutzmatte (PES Vlies) auflegen.

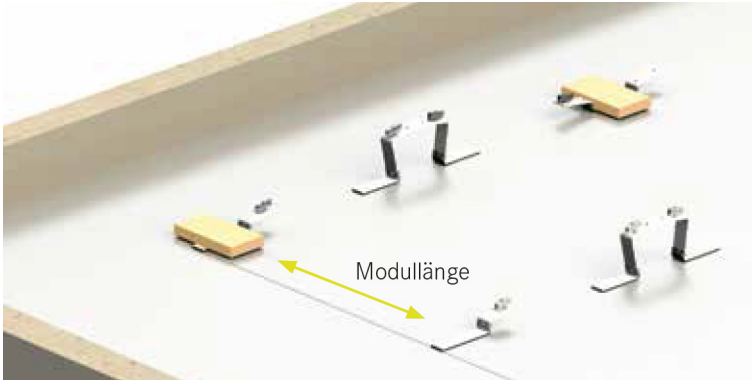


Doppelstütze mit Zwischenabstand (Modulbreite) vertikal ablegen. Der exakte Abstand wird bei der Modulmontage angepasst.

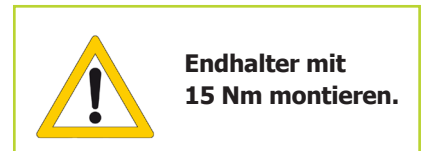
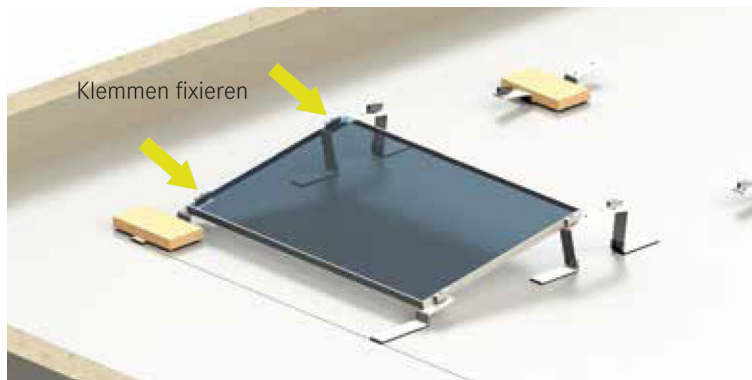




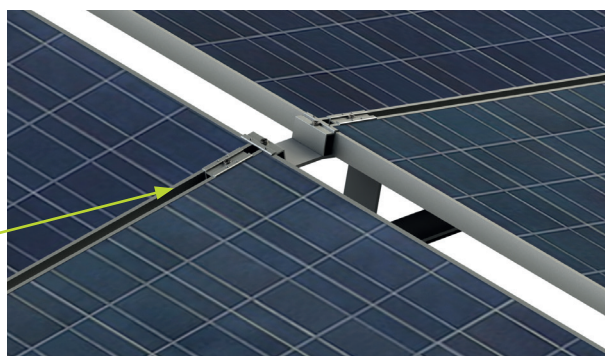
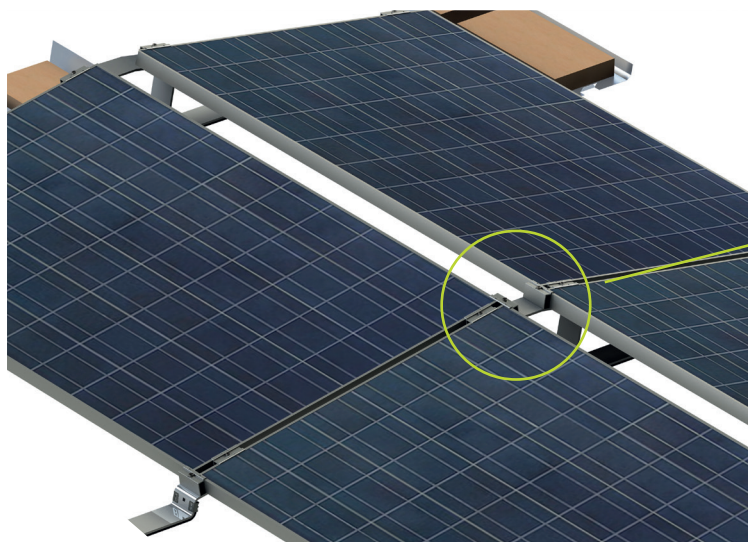
Anfangs- und Doppelstützen mit Zwischenabstand (Modullänge) horizontal ablegen. Der exakte Abstand wird bei der Modulmontage angepasst.



Modul in horizontaler Ausrichtung auf die Anfangsstützen montieren und oben an der LEICHTmount Doppel- oder Endstütze bündig ausrichten. Fixieren Sie die Endklemmen (Anzugsmoment 15 Nm).

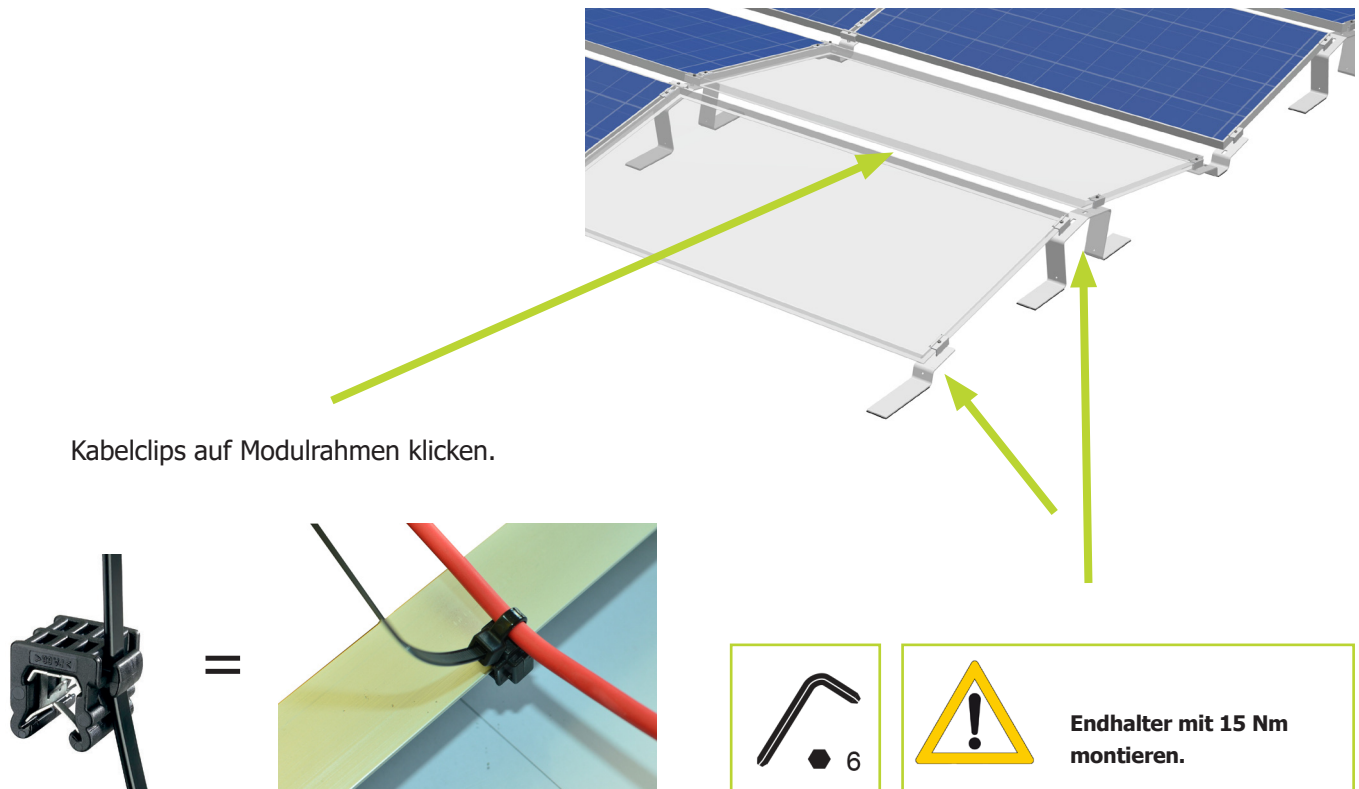


Schieben Sie nun das nächste Modul unter den Modulhalter und richten Sie es an den Zusatz-Endhaltern aus. Anschließend können die Modulhalter und die Zusatz-Endhalter angezogen und ein weiteres Modul aufgelegt werden. (Anzugsmoment 15 Nm).



Am Ende der Reihe wird wiederum ein Endhalter angebracht und nach dem Ausrichten des letzten Moduls fest verschraubt. Die Klemmen müssen mit 15 Nm Drehmoment angezogen werden. Zur einfacheren Ausrichtung der Module sind bei den Anfangsstützen und Doppelstützen für den unteren/ oberen Modulrand Markierungen angebracht.

Module genau an den Markierungen anlegen (siehe Seite 15).



Verlegung DC-Leitung:

Die Stringkabel werden mit Kabelclips an den Modulrahmen fixiert.

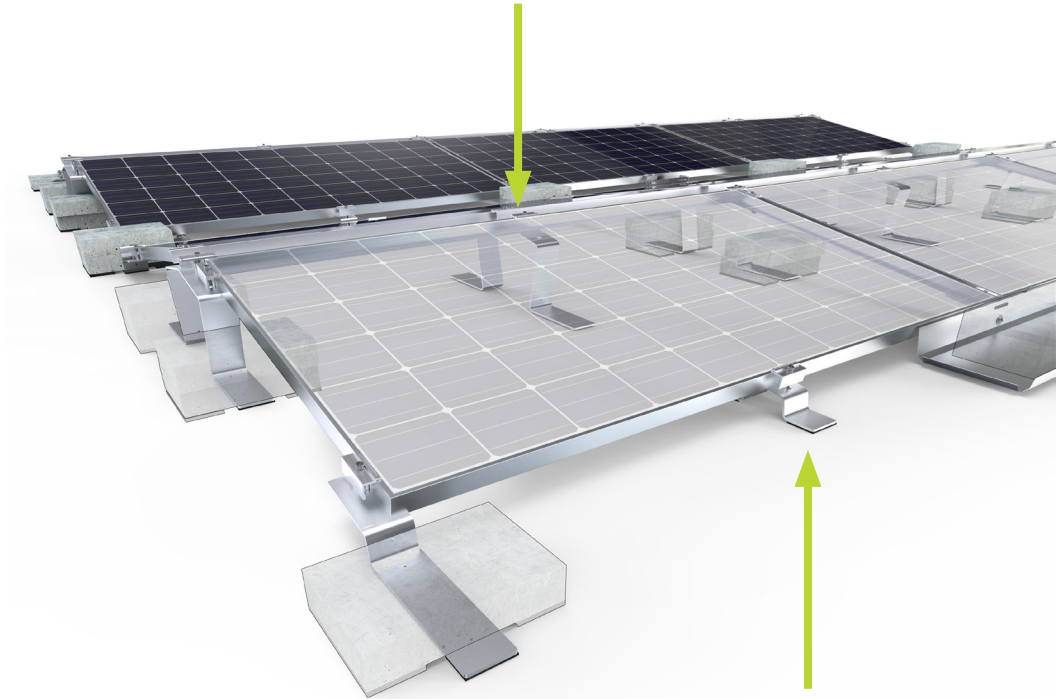
Verlegung auf dem Dach:

Die Stringleitungen werden in Leitungssammelkanälen zusammengeführt. Die Sammelkanäle können auf Steinplatten montiert und zwischen oder neben den Modulreihen geführt werden. Kanäle und Unterbau sind nicht Teil des S:FLEX Lieferumfangs.

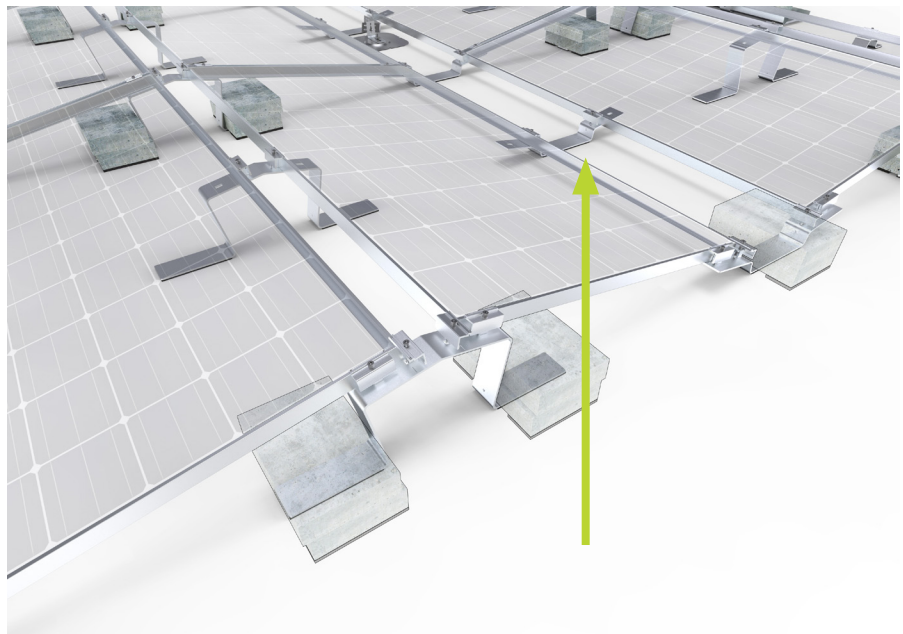
Verfahren Sie mit den folgenden Reihen wie beschrieben.

### 2.3 Installation - Alpinstützen

Doppelstütze oben in der Modulmitte positionieren und mit zwei Endklemmen fixieren.



Die Alpinstützte unten kommt nur am Anfang und Ende eines Modulfeldes zum Tragen. Sie wird mittels Endklemme in der Mitte des Moduls platziert und festgeschraubt.



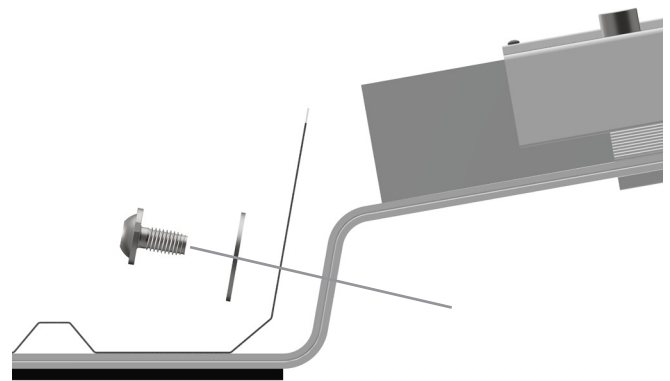
In der Mitte eines Modulfeldes wird die Doppelstütze unten verwendet. Sie wird mittels Endklemme in der Mitte des Moduls platziert und festgeschraubt.

Die Ballastverteilung ist dem Projektbericht zu entnehmen. Menge und Verteilung des Ballasts sind abhängig von Parametern wie Standort, Gebäudehöhe, Gebäudeumgebung, Dacheindeckung oder Dachneigung.

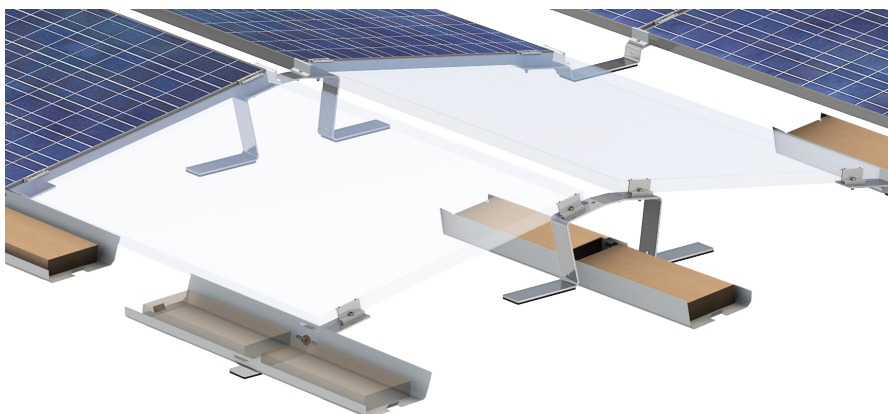
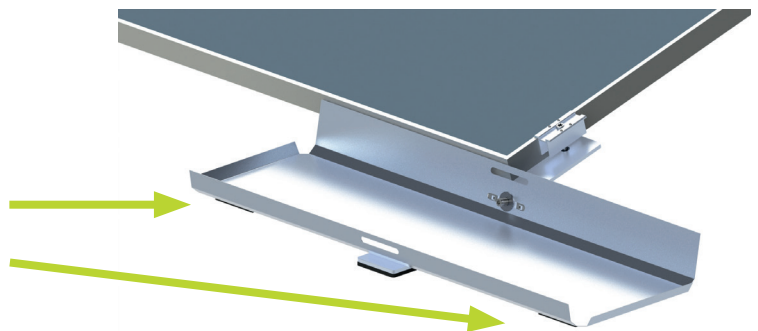
#### 2.4 Installation - Ballastwannen

Die Ballastwannen werden verwendet, sobald ein gewisses Ballastgewicht pro Stütze überschritten wird. Hierbei wird zwischen der Standard-Ballastwanne (880 mm) und der langen Ballastwanne (1.800 mm/ 2.050 mm / 2.300 mm) unterschieden, in Abhängigkeit von eingesetzten System und Ballaststein. Die Länge der Ballastwanne ist dabei von der Länge des Moduls abhängig. Die Ballastwannen werden auch verwendet, wenn die Punktlast für die Dachhaut zu hoch ist. Auf diese Weise wird das Gewicht auf eine grössere Auflagefläche verteilt.

Bei dem LEICHTmount CF System sind keine Muttern für die Schrauben notwendig. Durch den Einsatz von selbstfurchenden Schrauben für Löcher an der genauen Montageposition, ist das Befestigen von Ballastwanne an der Anfangsstütze und der Doppelstütze oben durch alleiniges Eindrehen der Schraube möglich.



Bringen Sie unter der Ballastwanne links und rechts die Bautenschutzmatte (PES Vlies) an, das im Lieferumfang enthalten ist.

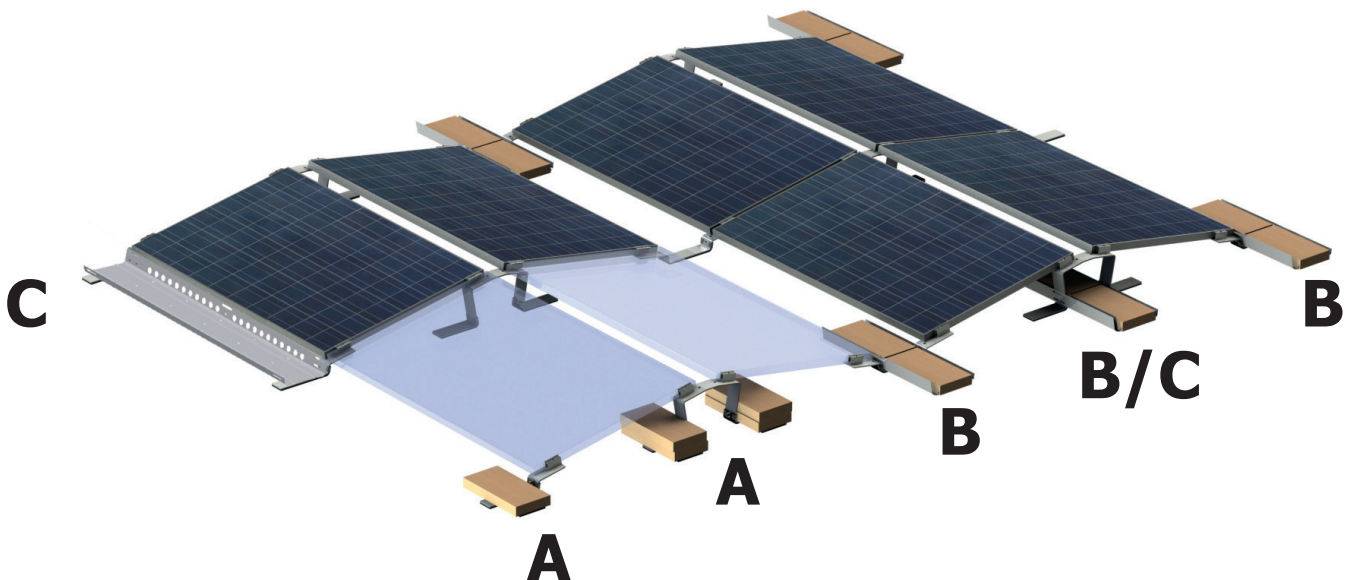


## 2.5 Installation - Ballastierung

Legen Sie alle erforderlichen Beschwerungssteine gemäß der statischen Berechnung aus dem Projektbericht auf den Anfangs-, Doppel- und Endstützen, sowie den Ballastwannen aus. Bringen Sie die Bautenschutzmatte (PES Vlies) immer links und rechts unter den Ballastblöcken und -wannen an. Wir empfehlen zwei Bautenschutzmatten (PES Vlies) pro Ballastblock oder Ballastwanne 880. Für die Ballastwannen sind folgende Bautenschutzmatten (PES Vlies) vorgesehen:

- für Ballastwanne 1.800: 3 Bautenschutzmatten
- für Ballastwanne 2.050: 4 Bautenschutzmatten
- für Ballastwanne 2.300: 5 Bautenschutzmatten

Die maximale Breite eines Ballastblocks für das System liegt bei 200 mm. Die eingesetzten Steine müssen den örtlichen Wettereinflüssen standhalten und eine Druckfestigkeit von mind. 21 N/mm<sup>2</sup> aufweisen.



**Variante A:** Standard Ballastierung ohne Wanne, Ballast liegt direkt auf den Anfangs- und Doppelstützen.

**Variante B:** Ballastwanne 880, auf einer Anfangs- oder Doppelstütze montiert

**Variante C:** Ballastwanne 1800/ 2050/ 2300, auf zwei Anfangs- oder Doppelstützen montiert



Die Lage der Ballastierung ist immer strikt nach den Planungsunterlagen auszuführen. Eine andere Verteilung oder das Weglassen von Ballastelementen gefährdet die Standsicherheit der Gesamtanlage und stellt ein enormes Risiko dar.

Verlassen sie die Baustelle erst wenn bei jedem Modul der Ballast laut Ballastplan verbaut ist! Ohne Ballastierung ist die Standsicherheit des Modulfeldes nicht gewährleistet. Die richtige Position der Ballaststeine und der Bautenschutzmatten (PES Vlies) ist bei der jährlich durchzuführenden Wartung zu kontrollieren. Es liegt in der Verantwortung der installierenden Firma die geforderte Ballastblock Spezifikation und das Gewicht zu kontrollieren.

## 3.1 Demontage

Die Demontage des S:FLEX Montagesystems darf nur von entsprechend geschultem Fachpersonal durchgeführt werden. Es sind die gleichen Sicherheitshinweise, Normen und Richtlinien wie für die Montage zu beachten. Die Demontage erfolgt grundsätzlich in umgekehrter Reihenfolge wie die beschriebene Montage.



**Vor der Demontage sind die PV-Module vom Netz zu trennen. Alle elektrischen Leitungen (Stringleitungen und Steckverbindungen) der PV-Module sind zu trennen und vom Gestellsystem zu lösen.**



**Module danach abnehmen und sicher lagern. Eine unsachgemäße Demontage kann zu Schäden an den Modulen führen.**



**Gestellsystem demontieren und alle Teile sicher lagern. Mögliche Öffnungen in der Dachhaut sind fachmännisch zu verschließen.**

## 3.2 Entsorgung

Das S:FLEX Montagesystems besteht aus Aluminium-, Edelstahl- und Stahlkomponenten. Diese können nach der Demontage der Wiederverwertung (Recycling) zugeführt werden. Entsorgen Sie das Gestellsystem nur bei einem Entsorgungsfachbetrieb (EFB). Beachten Sie die national geltenden Normen und Richtlinien.

## 4.1 Nutzungsvereinbarung des LEICHTmount CF E/W

Wir weisen darauf hin, dass das Montagesystem im Rahmen eines Kaufvertrages veräußert wird. Die Montage / Verarbeitung oder der Erwerb durch Dritte erfolgt nicht im Namen oder für die S:FLEX GmbH. Sie hat durch hierfür qualifiziertes Fachpersonal streng nach den Vorgaben der Montageanleitung zu erfolgen.

Die Auslegung und Planung des Systems muss mit der S:FLEX-Planungssoftware (Solar.Pro.Tool) erfolgen. Für die projektbezogene Statik der Dachstruktur, die Einholung und Dokumentation der Zustimmung des Dachherstellers zur Anbringung der entsprechenden Befestiger auf dem jeweiligen Dach (im Sinne von Gewährleistungen) sowie für die fachgerechte Ausführung ist die S:FLEX GmbH nicht verantwortlich.

Fehler und Beschädigungen sowie eine eingeschränkte oder mangelnde Funktionsfähigkeit des Systems infolge fehlerhafter und/oder von der Montageanleitung und/oder vom Projektbericht abweichender Montage schließt einen von der S:FLEX GmbH zu vertretenden Sachmangel aus. Bei nicht fachgerechter Verarbeitung erlöschen die Rechte des Käufers wegen eines Sachmangels.

Die Systemgarantie ist nur gültig, wenn alle Systemkomponenten bei der S:FLEX GmbH bezogen werden.

Das System setzt voraus, daß das Modul auch in dieser Montageform (Klemmung an den kurzen Modulseiten) verwendet werden darf. Diese Freigabe kann entweder allgemein im Rahmen der Modulzertifizierung vorliegen oder u. U. auch projektspezifisch vom Modulhersteller gegeben werden.

## 4.2 Garantie / Haftungsausschluss

Die in dieser Anleitung enthaltenen Hinweise zur Dimensionierung sind lediglich Hinweise aus der Praxis. Verbindliche Montagegestellstatiken können mit der S:FLEX-Planungssoftware erstellt werden.

Als Installationsbetrieb sind Sie verantwortlich für die korrekte Ausführung der Montage. Die Firma S:FLEX GmbH haftet nicht für die in kaufmännischen Anlagenangeboten enthaltenen Dimensionierungshinweise.

Als Installationsbetrieb sind Sie verantwortlich für die mechanische Haltbarkeit der montierten Schnittstellenverbindungen an der Gebäudehülle, insbesondere auch für deren Dichtigkeit. Die Bauteile der Firma S:FLEX GmbH sind dafür nach den zu erwartenden Belastungen und dem gültigen Stand der Technik ausgelegt.

Dazu müssen Sie im Rahmen der Anfrage/Bestellung an die Firma S:FLEX GmbH alle allgemeinen technischen Rahmenbedingungen im Projekterfassungsbogen (Angaben zur Tragkonstruktion, Schneelastzone, Gebäudehöhen, Windlasten usw.) schriftlich angeben.

Die Firma S:FLEX GmbH haftet nicht bei unsachgemäßer Handhabung der verbauten Teile. Die Nutzung in Meeresnähe ist aufgrund der Korrosionsgefahr fallweise direkt mit der S:FLEX GmbH zu klären. Bei sachgemäßer Handhabung, Dimensionierung gemäß den statischen Rahmenbedingungen und normalen Umwelt- und Umgebungsbedingungen garantiert die Firma S:FLEX GmbH für einen Zeitraum von 10 Jahren ab Gefahrübergang gegenüber dem Garantienehmer, dass die metallischen Bestandteile der Gestelle frei von Fehlern in Material und Verarbeitung sind. Ausgenommen hiervon sind Verschleißteile. Nähere Informationen entnehmen Sie den gesonderten Garantiebestimmungen.

Dies gilt im Rahmen der allgemein vorherrschenden Wetter- und Umweltbedingungen.